

Дисциплина: Электротехника

Группы: 2.1 и 1.1

Преподаватель: Саенко В.С.

e-mail: valter_s@mail.ru

Период выполнения: 7.04.2020-10.04.2020

Задание:

Рассчитать сопротивление смешанной электрической цепи (по двум вариантам) (см. **рисунок 1**)

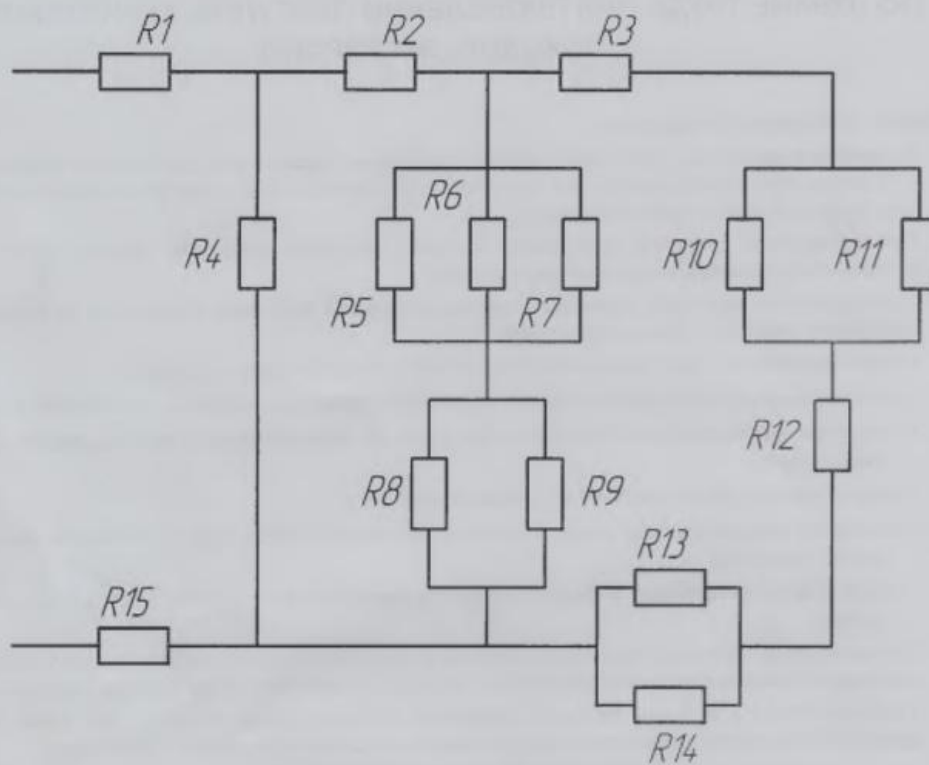
	1	2
R1	4	5
R2	7	6
R3	4	3
R4	10	4
R5	1	8
R6	3	7
R7	7	6
R8	2	3
R9	8	6
R10	7	2
R11	6	4
R12	3	7
R13	7	3
R14	1	5
R15	3	4

Примеры решения задания приведены в конспектах.

Задание выполнить в тетради.

Выслать фото на электронную почту.

Смешенное соединение резисторов



Последовательное соединение

$$R_{\text{общ}} = R_1 + R_2 + \dots$$

Параллельное соединение

$$1/R_{\text{общ}} = 1/R_1 + 1/R_2 + \dots$$

Рисунок 1