

Министерство образования Приморского края  
Краевое государственное автономное профессиональное образовательное  
учреждение «Лесозаводский индустриальный колледж»

Задания для самостоятельной работы  
по дисциплине **Инженерная графика**

**Специальность 23.02.04 Техническая эксплуатация подъемно-  
транспортных, строительных, дорожных машин и оборудования (по  
отраслям)**

Форма обучения: заочная

Преподаватель: Тимофеева С.Н.

Контактные данные преподавателя:

e-mail: [timsnikol@mail.ru](mailto:timsnikol@mail.ru)

2020 г.

Группа ЭМ-21 3/0 17.04.2020

Тема 3.1 Машиностроительное черчение

Тема: Виды сечений и разрезов.

Задание:

**1) Подготовить опорный конспект на тему «Виды сечений и разрезов».**

Для этого перейти по ссылке

[cadinstructor.org/eg/lectures/2-...](http://cadinstructor.org/eg/lectures/2-...) на страницу 2 электронного пособия **Инженерная графика | Лекции | Изображения - виды, разрезы, сечения...**

1. Дать определение видов. Выполнить образование основных видов. Привести примеры. Сделать эскизы видов в проекционной связи.
  2. Дать определение сечений и разрезов.
  3. Описать классификацию сечений и разрезов. Составить схему классификации разрезов.
  4. Ответить на вопрос: Чем разрез отличается от сечения?
  5. Выполнить в тетради чертеж сложного и ломаного разрезов по образцу (Рисунок 1 и 2)
- 2) Скриншот конспекта прислать по e-mail: [timsnikol@mail.ru](mailto:timsnikol@mail.ru)

*Образец выполнения чертежа (из пособия)*

Вертикальные разрезы называются:

- фронтальными, если секущая плоскость параллельна фронтальной плоскости проекций);
- профильными, если секущая плоскость параллельна профильной плоскости проекции

Сложные разрезы делятся на:

- ступенчатые, если секущие плоскости параллельны
- (ступенчатые горизонтальные, ступенчатые фронтальные). (Рисунок 1);
- ломаные, если секущие плоскости пересекаются. (Рисунок 2.).

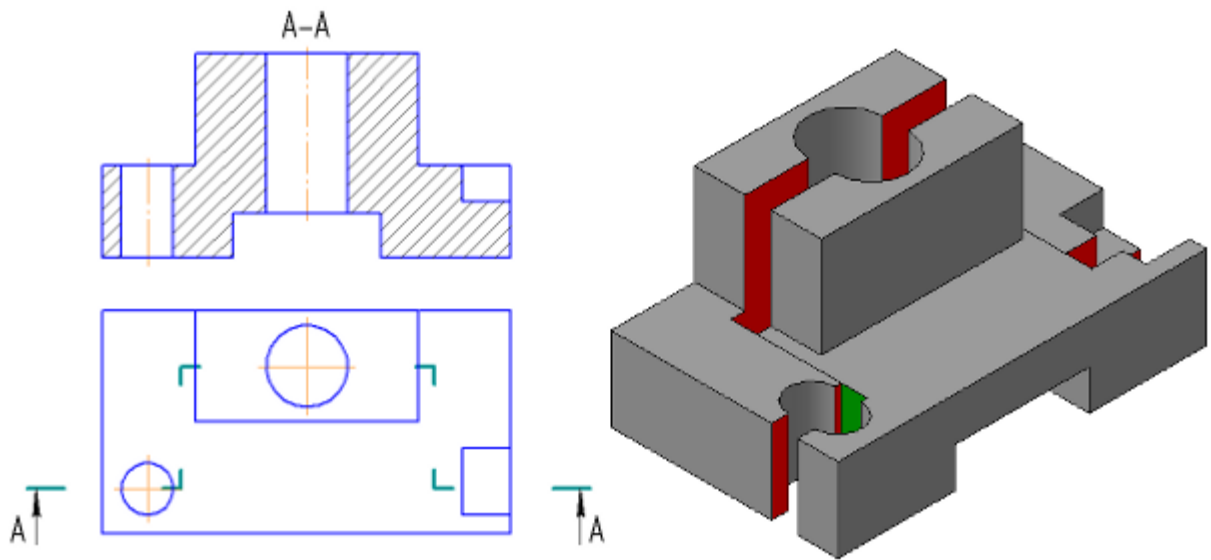


Рисунок 1 – Сложный — Ступенчатый разрез

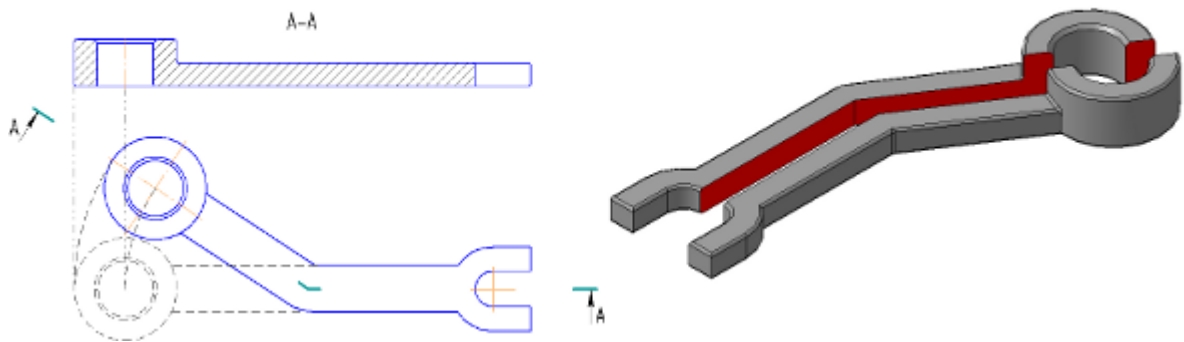


Рисунок 2. – Сложный — Ломаный разрез

**Информационный источник:**

1. <https://cadinstructor.org/>
2. <https://zdamsam.ru/a70572.html>