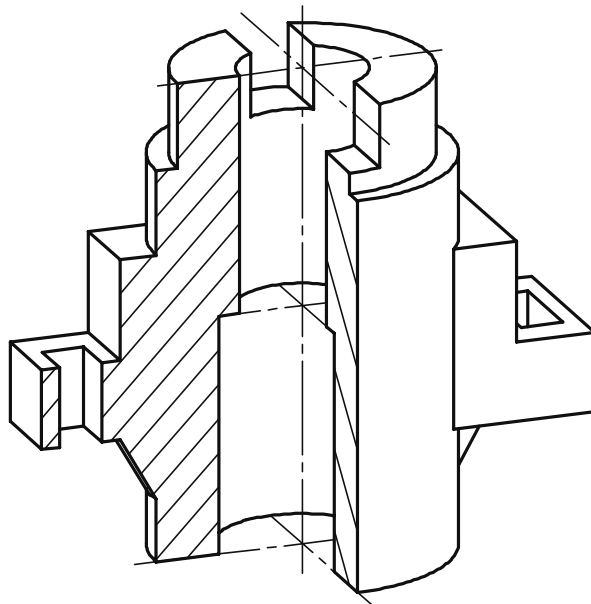


**ИНЖЕНЕРНАЯ ГРАФИКА**  
(геометрическое и проекционное черчение)



Федеральное агентство по образованию  
Государственное образовательное учреждение  
высшего профессионального образования  
"Омский государственный технический университет"

**ИНЖЕНЕРНАЯ ГРАФИКА**  
**(геометрическое и проекционное черчение)**  
Учебное пособие

Омск - 2005

УДК 744(075)  
ББК 22.151.3я73  
И 62

Рецензенты:

М.И. Воронцова, канд. техн. наук, профессор кафедры «Начертательная геометрия, инженерная и машинная графика», СибАДИ;

В.В. Иванов, канд. техн. наук, доцент кафедры «Детали машин и инженерная графика», ОмГАУ

И 62      **Инженерная графика** (геометрическое и проекционное черчение) /  
Н.В. Мясоедова, Л.М. Леонова, Ф.Н. Притыкин, Л.И. Кошелева. Омск: Изд-во  
ОмГТУ, 2005. – 52 с.

Содержатся правила выполнения изображений предметов на чертежах, выполняемых в разделах «Геометрическое черчение» и «Проекционное черчение» по курсу «Инженерная графика».

Предназначено для студентов первого курса технических специальностей всех форм обучения.

*Печатается по решению редакционно-издательского совета Омского государственного технического университета.*

- © Мясоедова Н.В., Леонова Л.М.,  
Притыкин Ф.Н., Кошелева Л.И. 2005
- © Омский государственный  
технический университет, 2005

## ВВЕДЕНИЕ

Значение изображения в нашей жизни очень велико. Еще в первобытном обществе существовали многочисленные изображения на камнях и скалах, на предметах и орудиях. С некоторых пор изготовление любого предмета начинается с составления его чертежей, которые позволяют не только определить форму и размеры всех частей предмета, но и получить наглядное представление о нем.

Принятые в технике способы изображения предметов создавались в течение многих веков. Такие выдающиеся русские механики-самоучки, как И. П. Кулибин (1735–1818 гг.), И. И. Ползунов (1726–1766 гг.), выполняли свои чертежи способом, который был научно обоснован лишь в 1799 г. основателем начертательной геометрии, французским ученым Гаспаром Монжем.

В России первые стандарты, содержащие правила выполнения машиностроительных чертежей, были опубликованы в 1928 г. и неоднократно пересматривались и дополнялись.

В настоящее время все технические чертежи выполняются по правилам, определяемым комплексом государственных стандартов (ГОСТ) под названием «Единая система конструкторской документации» (ЕСКД). Соблюдение этих правил обязательно для всех организаций и лиц.

Составленный по правилам и нормам международных стандартов чертеж понятен любому инженеру, технически грамотному рабочему независимо от страны, в которой он живет, и языка, на котором он говорит. Чертеж, называемый «языком техники», является международным средством передачи информации. Естественно, обучение в совершенстве владеть этим «языком» является непременным условием подготовки инженера любой специальности.

Важным условием успешного изучения инженерной графики является усвоение стандартов Единой системы конструкторской документации (ЕСКД). Под усвоением надо понимать не формальное заучивание стандартов, а понимание их сути, правильного применения содержащихся в них правил, требований и рекомендаций.

При выполнении графических работ согласно утвержденным программам пользуются обычно лишь частью из подлежащих изучению стандартов и, следовательно, несмотря на большую затрату времени, многие положения ЕСКД остаются неизученными.

# 1. ОБЩИЕ ПРАВИЛА ОФОРМЛЕНИЯ ЧЕРТЕЖЕЙ

Для выполнения чертежей необходимы:

- а) бумага чертежная (ватман, миллиметровка);
- б) набор чертежных инструментов (циркуль, измеритель, линейка, угольник, транспортир и т. п.);
- в) карандаши.

Карандаши подразделяются на твердые, средней твердости и мягкие. Твердые карандаши маркируются буквой Т или Н, мягкие – М или В, средней твердости – ТМ или НВ. Степень мягкости или твердости карандаша определяется цифрой, стоящей перед буквой. На разных стадиях выполнения чертежа применяют карандаши различной твердости.

## 1.1. Форматы

Форматы листов чертежей и других документов, предусмотренных стандартами на конструкторскую документацию всех отраслей промышленности, устанавливает стандарт [7].

Форматы листов определяются размерами внешней рамки. Каждому обозначению соответствует определенный размер основного формата. Обозначения и размеры форматов приведены в табл. 1.

Таблица 1

Обозначения форматов	Размеры сторон формата, мм
A0	1189×841
A1	594×841
A2	594×420
A3	297×420
A4	297×210
A5	148×210

Допускается применение дополнительных форматов, образованных увеличением коротких сторон основных форматов на величину, кратную их размерам (2, 3 ... 9), например дополнительный формат А3×4 имеет размеры (420 ×1189). Все форматы за исключением А4 могут располагаться как вертикально, так и горизонтально. Формат А4 располагается **только вертикально**.

Каждый чертеж имеет рамку, которая ограничивает поле чертежа. Внутреннюю рамку проводят сплошными основными линиями: с трёх сторон на расстоянии 5 мм от края листа, а слева – на расстоянии 20 мм. С левой стороны формата при этом располагается поле для подшивки чертежа (рис. 1).

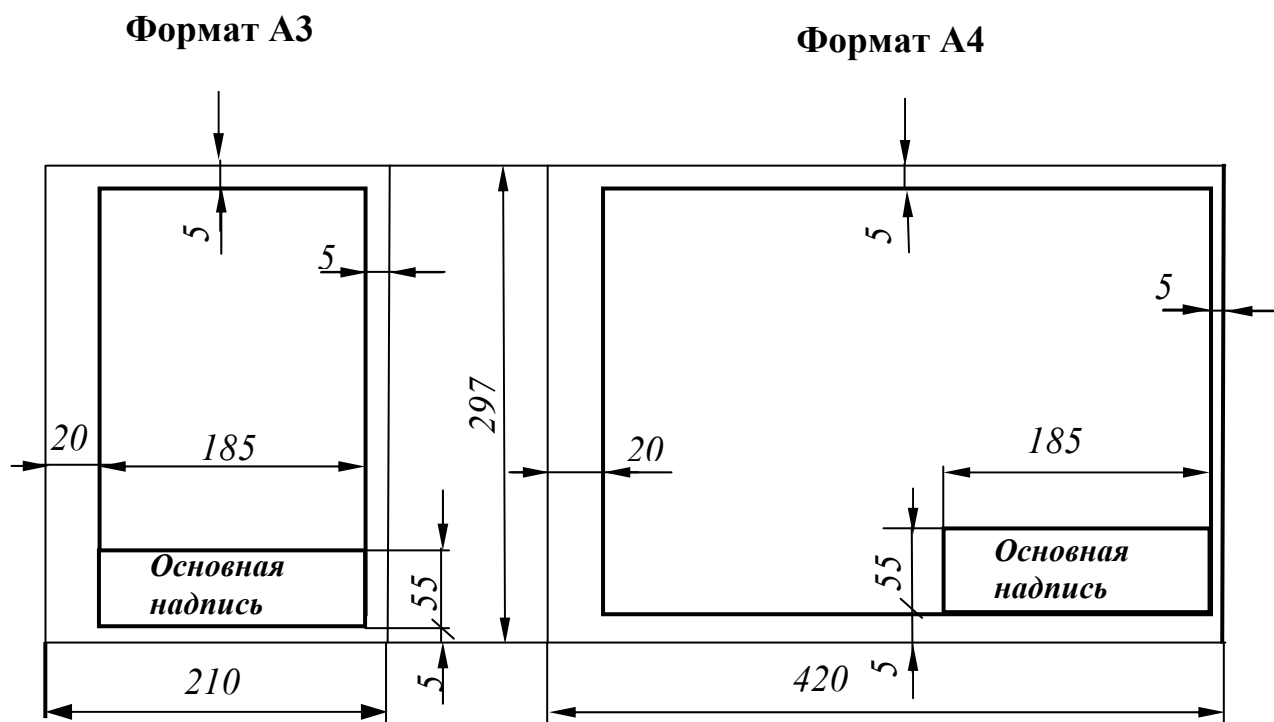


Рис. 1

## 1.2. Основная надпись

Размеры и содержание основной надписи устанавливает стандарт [6].

На чертежах необходимо выполнить основную надпись, содержащую сведения об изображенном изделии и информацию о том, кем выполнен данный чертёж. Основная надпись размещается в правом нижнем углу.

Содержание, расположение и размеры граф основной надписи для учебных чертежей представлены на рис. 2:

1 - наименование изделия или наименование изучаемой темы.

Запись ведется в именительном падеже единственного числа. Если название состоит из двух слов и более, то первое слово должно быть именем существительным, например «Разрез простой»;

2 - обозначение документа (рис. 3);

3 - масштаб;

4 - порядковый номер листа (графу не заполняют на документах, выполненных на одном листе);

5 - общее количество листов документа (графу заполняют на первом листе);

6 - литера документа;

7 - фамилии;

8 - подписи;

9 - дата подписи документа;

10 - наименование, индекс предприятия;

11 – обозначение материала (заполняется на чертежах деталей).

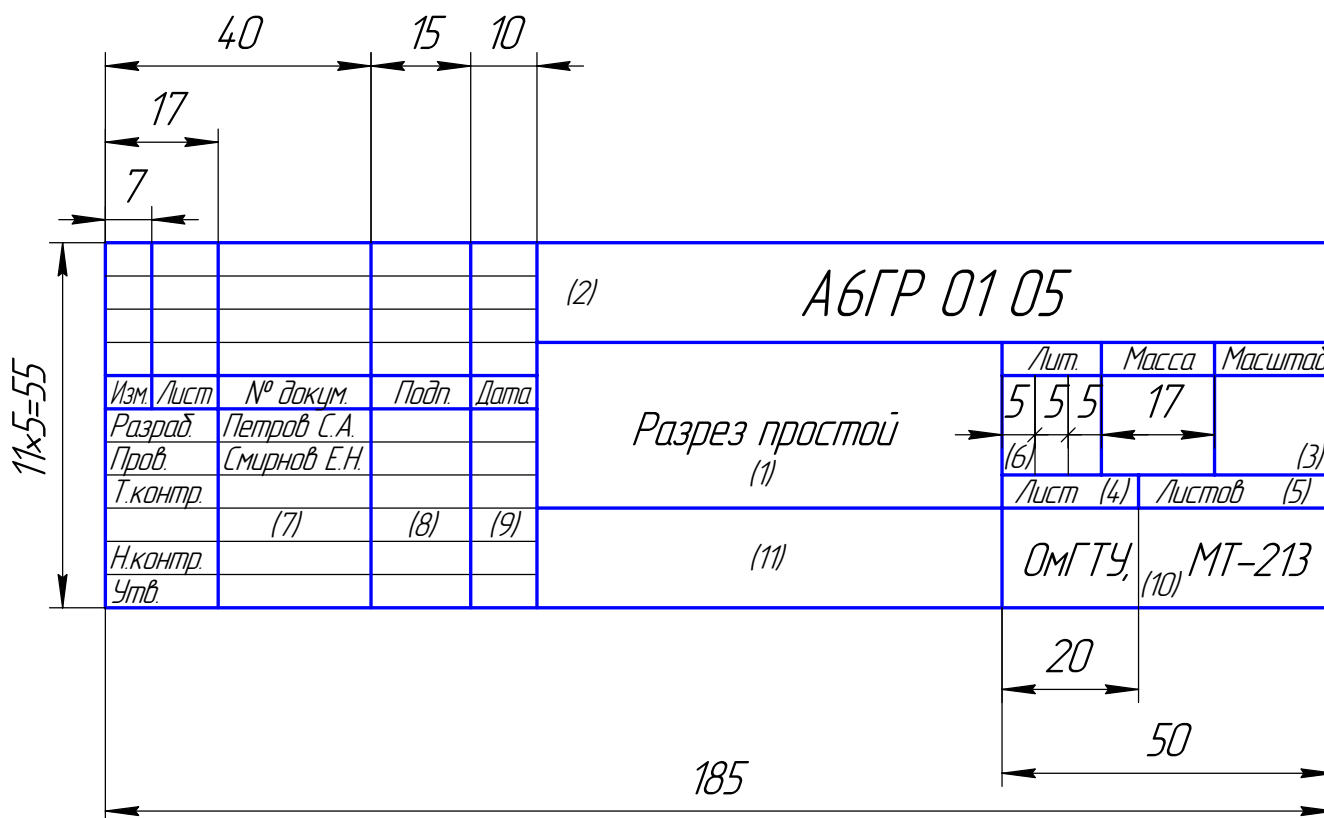


Рис. 2



Рис. 3

Все графы, кроме подписей и дат, заполняются карандашом, стандартным шрифтом (информация о начертании букв и цифр, о размерах шрифтов, которые применяют для выполнения всех надписей, будет приведена в п. 1.5 «Шрифты чертёжные»). Необходимо обратить внимание на то, что на изображении основной надписи присутствуют основные и тонкие линии.

### 1.3. Масштабы

Масштабы изображений и их обозначение на чертежах устанавливает стандарт [8].

**Масштабом** называется отношение линейных размеров изображения предмета на чертеже к истинным линейным размерам предмета.

В зависимости от сложности изображаемого предмета, его изображения на чертежах могут выполняться как в натуральную величину, так и с уменьшением или с увеличением (табл. 2).

Таблица 2

Масштаб уменьшения	1 : 2	1 : 2,5	1 : 4	1 : 5	1 : 10	...
Масштаб увеличения	2 : 1	2,5 : 1	4 : 1	5 : 1	10 : 1	

## 1.4. Линии

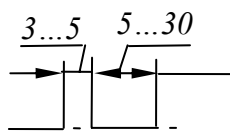
Начертания, толщины и основные назначения девяти типов линий, применяемых на чертежах, устанавливает стандарт [9]. В учебных чертежах наиболее часто используются шесть типов линий.



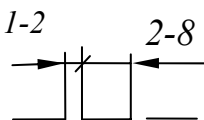
*Сплошная толстая основная линия.* Толщина  $s \approx 0,5 \dots 1,4$  мм (на учебных чертежах рекомендуется  $s \approx 0,8 \dots 1$  мм). Назначение: изображение линий видимого контура, линий контура сечений (вынесенного и входящего в состав разреза), внутренняя рамка чертежа и др.



*Сплошная тонкая линия.* Толщина от  $s/3$  до  $s/2$ . Назначение: изображение линий контура наложенного сечения, линий размерных и выносных, линий штриховки, линий – выносок.



*Штрихпунктирная тонкая линия.* Толщина от  $s/3$  до  $s/2$ . Назначение: изображение линий осевых и центровых, линий сечений, являющихся осями симметрии для наложенных или вынесенных сечений.



*Штриховая линия.* Толщина линии от  $s/3$  до  $s/2$ . Назначение: изображение линий невидимого контура.



*Сплошная волнистая линия.* Толщина линии от  $s/3$  до  $s/2$ . Назначение: изображение линий обрыва, линий разграничения вида и разреза.



*Разомкнутая линия.* Толщина линии от  $s$  до  $1,5s$ . Назначение: изображение положений секущих плоскостей простых и сложных разрезов и сечений.

Заметим, что штрихпунктирные линии, применяемые в качестве центровых линий, должны пересекаться между собой длинными штрихами. Штрихпунктирную линию, применяемую в качестве центральной линии окружности с диаметром менее 12 мм, рекомендуется заменять сплошной тонкой линией. Штрихи (также промежутки между ними) должны быть приблизительно одинаковой длины.



## 1.5. Шрифты чертежные

Чертежные шрифты для надписей, наносимых от руки на чертежи и другие технические документы, устанавливает стандарт [10].

Размер шрифта определяется высотой прописных (заглавных) букв. Установлены следующие размеры шрифта: 2,5; 3,5; 5; 7; 10; 14. Ширина буквы определяется по отношению к размеру шрифта или по отношению к толщине линии обводки  $d$  (рис. 4).

Стандарт устанавливает следующие типы шрифта:

тип А без наклона ( $d=h/14$ );

тип А с наклоном около  $75^\circ$  ( $d=h/14$ );

тип Б без наклона ( $d=h/10$ );

тип Б с наклоном около  $75^\circ$  ( $d=h/10$ ).

На учебных чертежах рекомендуется использовать шрифт типа Б с наклоном (для размерных чисел и всех надписей).

Шрифты выполняются с использованием вспомогательной сетки (рис. 4). Сетку строят тонкими, едва заметными линиями остро заточенным карандашом марки Т. Это позволяет выдерживать конструкцию букв и цифр.

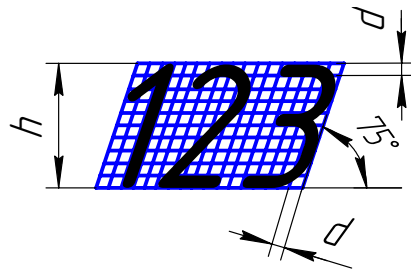


Рис. 4

Начертание букв по сетке делают карандашом марки ТМ или М тонкими линиями от руки на глаз. Проверив правильность начертания букв, обводят их карандашом, стараясь выдержать толщину обводки. Обводить буквы нужно так, чтобы линии обводки не выходили за габаритные размеры букв. Рука при обводке должна идти слева направо и сверху вниз (рис. 5).

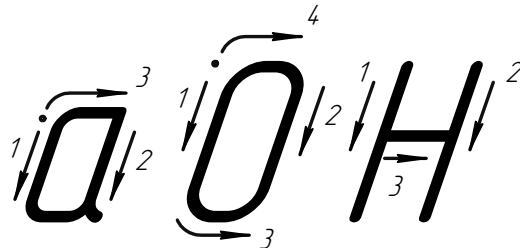


Рис. 5

Форма и конструкция арабских цифр шрифта типа Б с наклоном приведены на рис. 6.

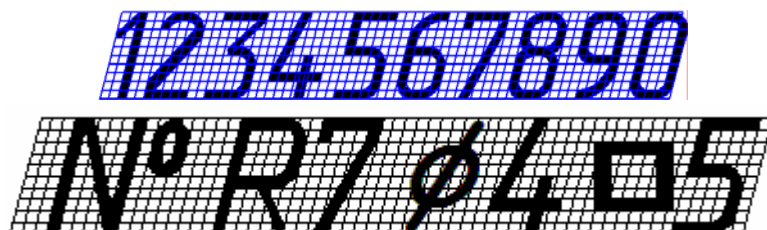


Рис. 6

Форма прописных букв с наклоном русского алфавита (кириллицы) представлена на рис. 7. Ширина буквы зависит не только от размера шрифта, но и от конструкции самой буквы.



Рис.7

Форма и конструкция строчных букв русского алфавита шрифта типа Б с наклоном приведены на рис. 8.



Рис. 8

## 1.6. Брошюровка альбома

Все чертежи и эскизы, выполненные в учебном семестре и подписанные преподавателем, подлежат брошюровке в альбоме.

Чертежи, выполненные на формате А3 с расположением основной надписи вдоль короткой стороны листа, необходимо согнуть по схеме (рис. 9).

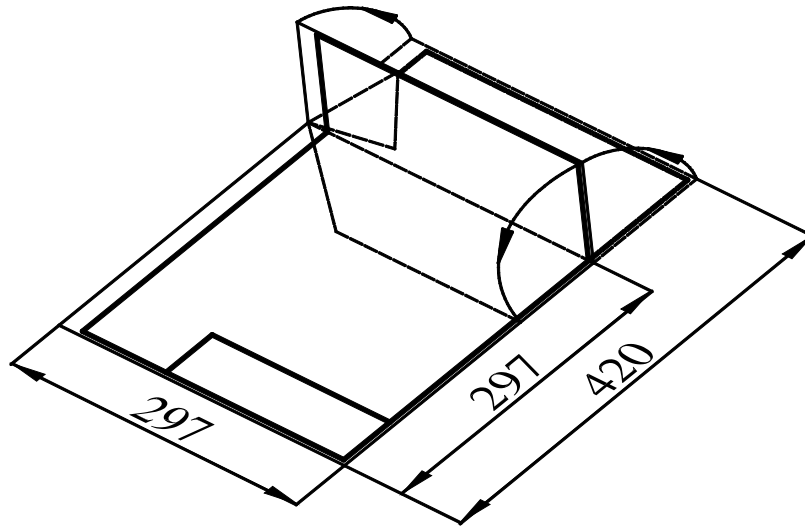


Рис. 9

Чертежи собираются в последовательности выполнения заданий – сверху титульный лист, под ним задание 01 и т. д. При брошюровке необходимо совместить поля подшивки (20 мм) каждого чертежа.

Затем пробить три отверстия (шилом, дыроколом), протянуть через них прочную нить (шнурок, тесьму) и завязать узлом (рис. 10).

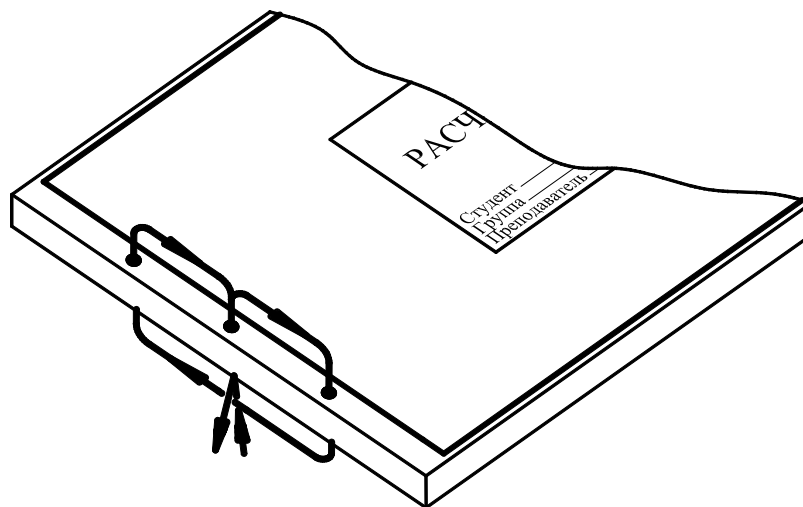


Рис.10

## 2. СОПРЯЖЕНИЯ

В очертаниях технических форм часто встречаются плавные переходы от одной линии к другой. Плавный переход одной линии в другую, выполненный при помощи промежуточной линии, называется *сопряжением*. Построение сопряжений основано на следующих положениях геометрии.

1. Переход окружности в прямую будет плавным только тогда, когда заданная прямая является касательной к окружности (рис. 11а). Радиус окружности, проведенный в точку касания  $K$ , перпендикулярен к касательной прямой.

2. Переход от одной окружности к другой в точке  $K$  только тогда будет плавным, когда окружности имеют в данной точке общую касательную (рис. 11б).

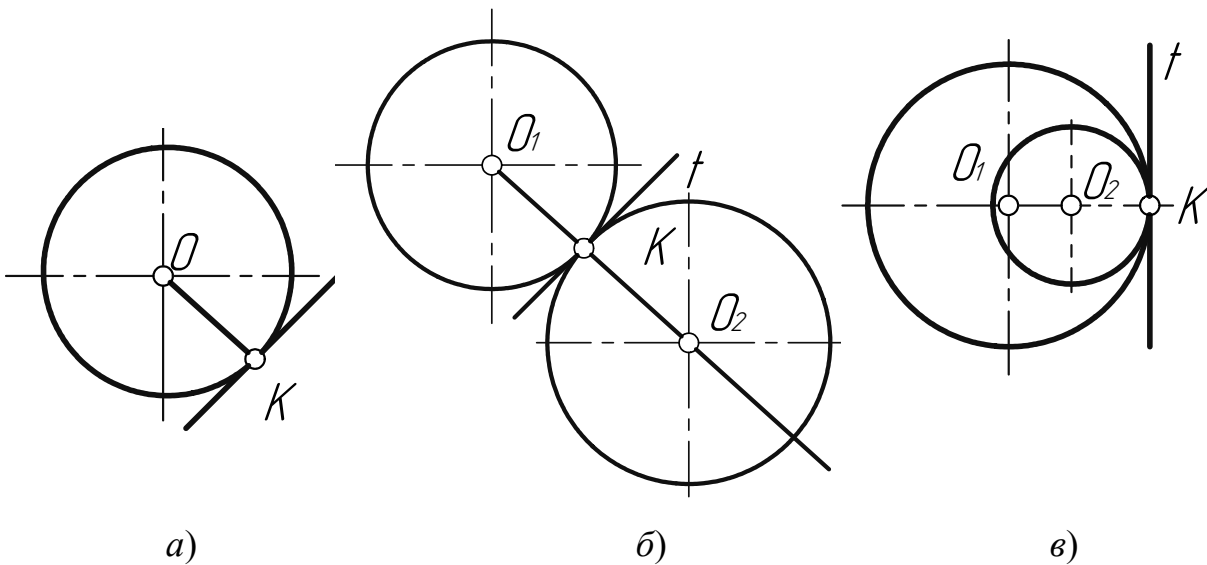


Рис. 11

Точка касания  $K$  и центры окружностей  $O_1$  и  $O_2$  лежат на одной прямой. Если центры окружностей лежат по разные стороны от касательной  $t$ , то касание называется внешним (рис. 11б); если центры  $O_1$  и  $O_2$  находятся по одну сторону от общей касательной – соответственно внутренним (рис. 11в). В теории сопряжений применяются следующие термины: а) центр сопряжения – точка  $O$  (рис. 12); б) радиус сопряжения  $R$  (рис. 12); в) точки сопряжения  $A$  и  $B$  (рис. 12); г) дуга сопряжения  $AB$  (рис. 12).

**Центром сопряжения  $O$**  называется точка, равноудаленная от сопрягаемых линий (рис. 12).

**Точкой сопряжения  $A$  ( $B$ )** называется точка касания двух сопрягаемых линий (рис. 12).

**Дуга сопряжения  $AB$**  – это дуга окружности, с помощью которой выполняется сопряжение (рис. 12).

**Радиус сопряжения  $R$**  – это радиус дуги сопряжения (рис. 12).

Для выполнения сопряжений необходимо определить три элемента построения: 1) радиус сопряжения; 2) центр сопряжения; 3) точки сопряжения.

## 2.1. Сопряжение двух пересекающихся прямых линий

Пусть даны две пересекающиеся прямые  $m$ ,  $n$  и радиус сопряжения  $R$  (рис. 12). Необходимо построить сопряжение данных прямых дугой окружности радиусом  $R$ .

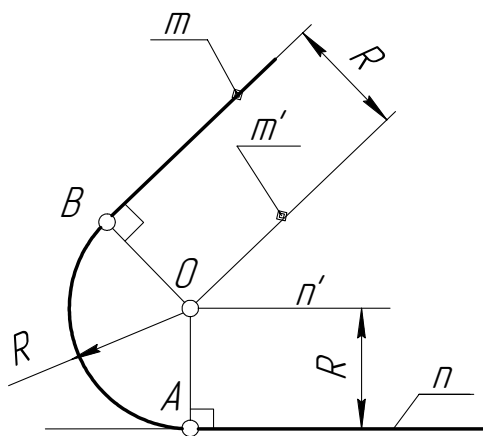


Рис. 12

Выполним следующие построения.

1. Построим множество точек центров сопряжения, удаленных от прямой  $n$  на расстояние радиуса  $R$  сопряжения. Таким множеством является прямая  $n'$ , параллельная данной прямой  $n$  и отстоящая от неё на расстояние  $R$ .

2. Построим множество точек центров сопряжения, удаленных от прямой  $m$  на расстояние радиуса сопряжения. Таким множеством является прямая  $m'$ , параллельная  $m$  и отстоящая от последней на расстояние  $R$ .

3. В пересечении построенных прямых  $m'$  и  $n'$  найдем центр сопряжения  $O$ .

4. Определим точку  $A$  сопряжения на прямой  $n$ . Для этого опустим из центра  $O$  перпендикуляр на прямую  $n$ . Для определения точки сопряжения  $B$  на прямой  $m$  необходимо опустить соответственно перпендикуляр из центра  $O$  на прямую  $m$ . Проведем дугу сопряжения  $AB$ . Теперь будут определены все элементы сопряжения: радиус, центр и точки сопряжения.

## 2.2. Сопряжения прямой с окружностью

Сопряжение прямой с окружностью может быть внешним или внутренним. Рассмотрим построение внешнего сопряжения прямой с окружностью.

*Пример 1.* Пусть задана окружность радиусом  $R$  с центром в точке  $O_1$  и прямая  $m$ . Требуется построить сопряжение окружности с прямой дугой окружности заданного радиуса  $R$  (рис. 13).

Для решения задачи выполним следующие построения.

1. Построим множество точек центров сопряжения, удаленных от сопрягаемой прямой на расстояние  $R$ . Это множество задает прямая  $m'$ , параллельная  $m$  и отстоящая от неё на расстояние  $R$ .

2. Множество точек центров сопряжения, удаленных от окружности  $n$  на расстояние  $R$ , есть окружность  $n'$ , проведенная радиусом  $R_1 + R$ .

3. Центр сопряжения  $O$  находим как точку пересечения линий  $n'$  и  $m'$ .

4. Точку сопряжения  $A$  находим как основание перпендикуляра, проведенного из точки  $O$  на прямую  $m$ . Чтобы построить точку сопряжения  $B$ , необходимо провести линию центров  $OO_1$ , т.е. соединить центры сопряженных дуг. В пересечении линии центров с заданной окружностью определим точку  $B$ .

5. Проведем дугу сопряжения  $AB$ .

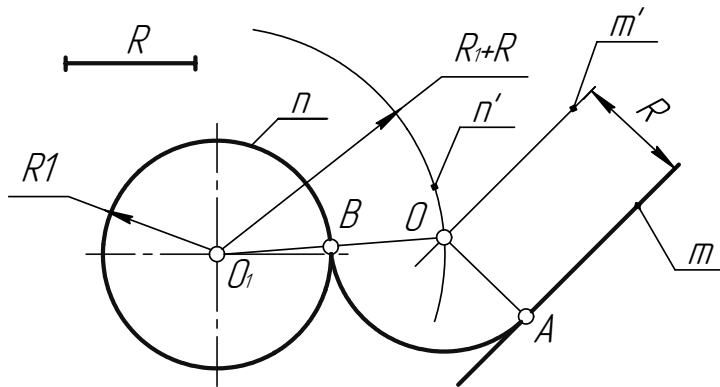


Рис. 13

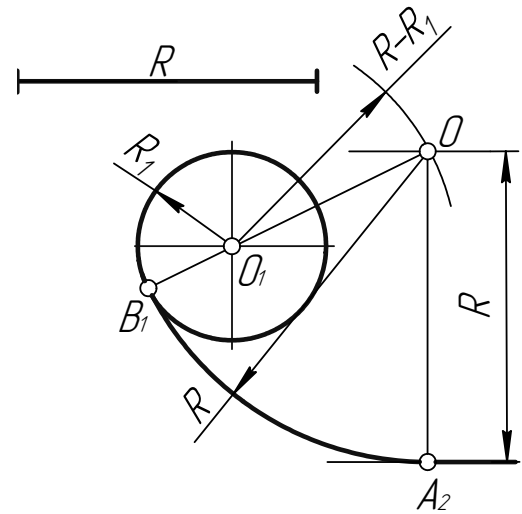


Рис. 14

*Пример 2.* При построении внутреннего сопряжения (рис. 14) последовательность построений остается та же, что и в примере 1. Однако центр сопряжения определяется с помощью вспомогательной дуги окружности, проведенной из центра  $O_1$ , радиусом  $R - R_1$ .

### 2.3. Сопряжение двух окружностей

Сопряжение двух окружностей может быть внешним, внутренним и смешанным. Пусть задан радиус сопряжения  $R$ , а центры сопряжения и точки сопряжения следует найти.

*Пример 1.* Построим сопряжение с внешним касанием двух данных окружностей  $m$  и  $n$  с радиусами  $R_1$  и  $R_2$  дугой заданного радиуса  $R$  (рис. 15a).

1. Для нахождения центра сопряжения  $O$  проведем окружность  $m'$ , удаленную от данной окружности  $m$  на расстояние  $R$ . Так как сопряжение с внешним касанием, то радиус окружности  $m'$  равен  $R_1 + R$ .

2. Радиусом  $R_2 + R$  проведем окружность  $n'$ , удаленную от данной окружности  $n$  на расстояние  $R$ .

3. Найдем центр сопряжения  $O$  как точку пересечения окружностей  $m'$  и  $n'$ .

4. Найдем точку сопряжения  $A$  как пересечение линии центров  $O_1O$  с дугой  $m$ .

5. Аналогично найдем точку  $B$  как пересечение линии центров  $O_2O$  с дугой  $n$ .

6. Проведем дугу сопряжения  $AB$ .

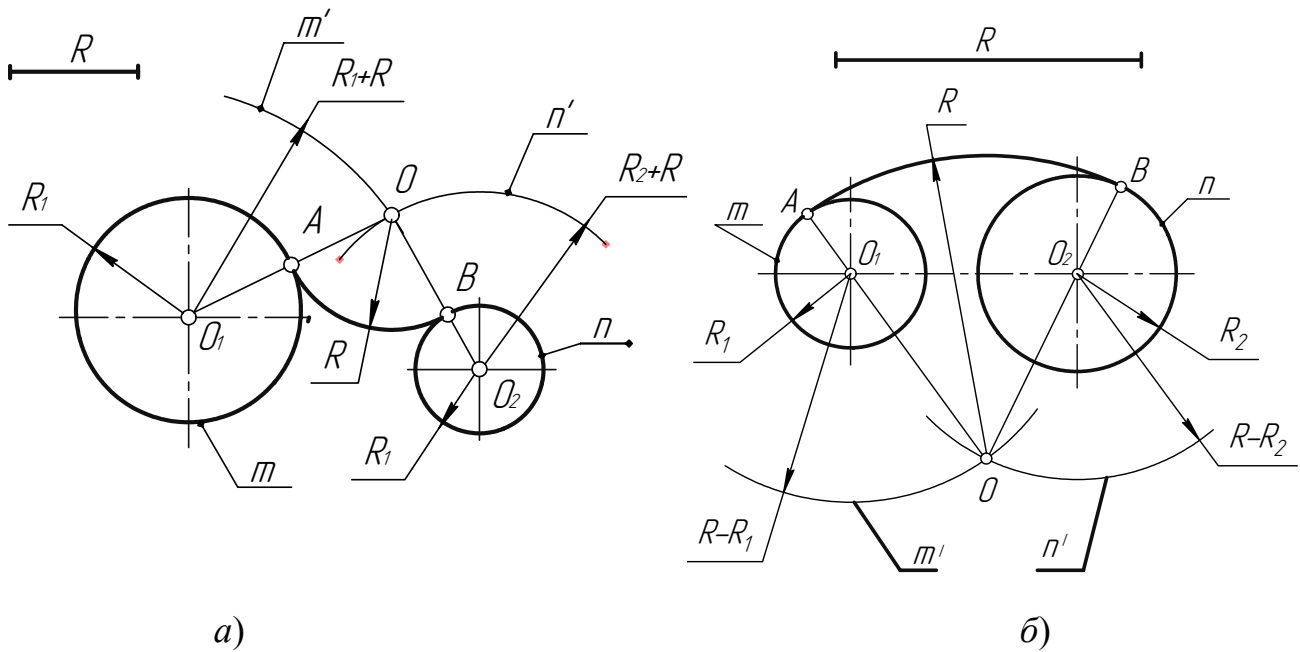


Рис. 15

*Пример 2.* Построим сопряжение с внутренним касанием двух данных окружностей  $m$  и  $n$  с радиусами  $R_1$  и  $R_2$  дугой радиусом  $R$  (рис. 15б).

1. Для нахождения центра сопряжения  $O$  проведем окружность  $m'$  на расстоянии  $R - R_1$  от данной окружности  $m$ .
2. Проведем окружность  $n'$  на расстоянии  $R - R_2$  от данной окружности  $n$ .
3. Центр сопряжения  $O$  найдем как точку пересечения окружностей  $m'$  и  $n'$ .
4. Точку сопряжения  $A$  найдем как точку пересечения линии центров  $OO_1$  с заданной окружностью  $m$ .
5. Точку сопряжения  $B$  найдем как точку пересечения линии центров  $OO_2$  с заданной окружностью  $n$ .
6. Проведем дугу сопряжения  $AB$  с центром в точке  $O$ .

*Пример 3.* На рис. 16 приведен пример построения сопряжения с внешне-внутренним касанием.

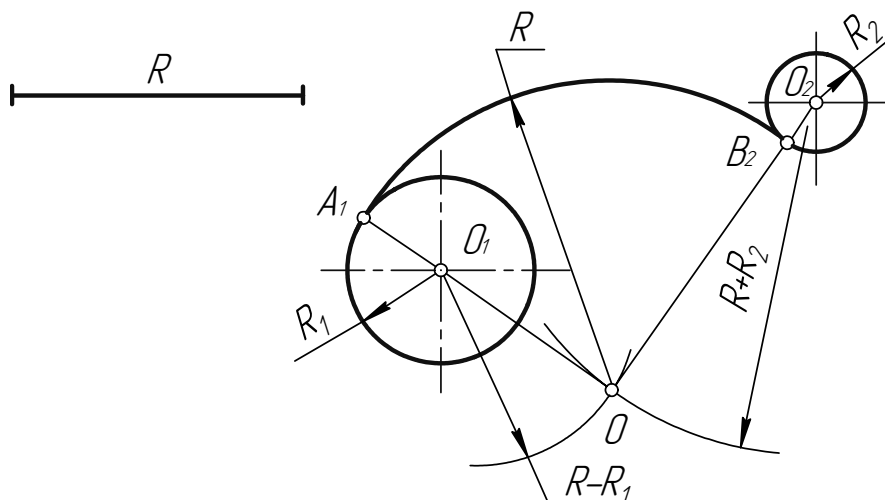


Рис. 16

## 2.4. Построение касательных

*Пример 1.* Дана окружность с центром в точке  $O_2$  и точка  $O_1$  вне её. Через данную точку  $O_1$  провести касательную к данной окружности (рис. 17).

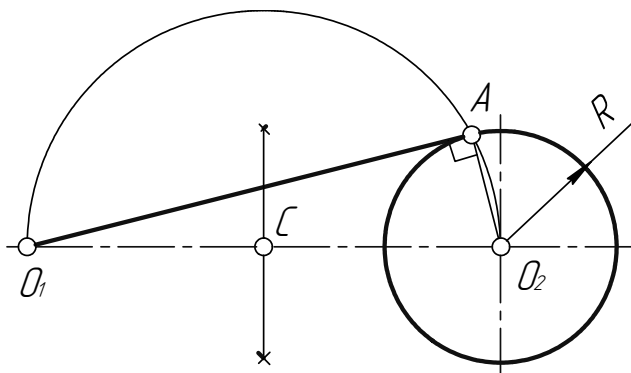


Рис. 17

Для решения задачи выполним следующие построения.

1. Соединим точку  $O_1$  с центром окружности  $O_2$ .
2. Находим середину  $C$  отрезка  $O_1O_2$ .
3. Из точки  $C$ , как из центра, проведем вспомогательную окружность радиусом  $CO_1 = CO_2$ .
4. В точке пересечения вспомогательной окружности с заданной получим точку касания  $A$ . Соединим точку  $O_1$  с точкой  $A$ .

*Пример 2.* Построим общую касательную  $AB$  к двум заданным окружностям радиусов  $R_1$  и  $R_2$  (рис. 18).

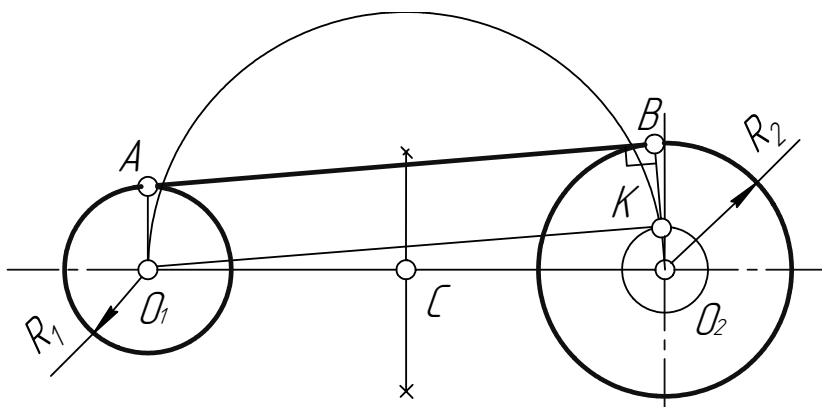


Рис. 18

1. Находим середину  $C$  отрезка  $O_1O_2$ .
2. Из точки  $C$ , как из центра, радиусом  $CO_1 = CO_2$  проведем вспомогательную окружность.
3. Из центра большей окружности  $O_2$  проведем вторую вспомогательную окружность радиусом  $R_2 - R_1$ .
4. Пересечение двух вспомогательных окружностей определяет точку  $K$ , через которую проходит радиус  $O_2K$ , идущий в точку касания  $B$ .
5. Для построения второй точки касания  $A$  проведем  $O_1A \parallel O_2B$ .
6. Соединим точки  $A$  и  $B$  отрезком прямой линии.



### 3. ИЗОБРАЖЕНИЯ – ВИДЫ, РАЗРЕЗЫ, СЕЧЕНИЯ

Правила изображения предметов на чертежах всех отраслей промышленности устанавливает стандарт [11].

Изображения делятся на виды, разрезы, сечения (рис. 19).

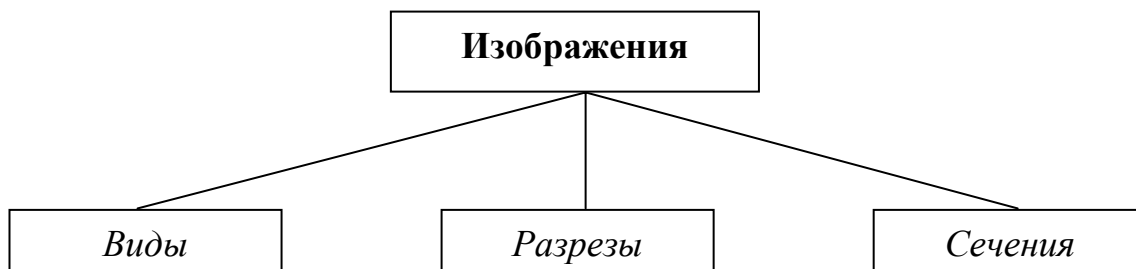


Рис. 19

**Вид** – изображение обращенной к наблюдателю видимой части поверхности предмета [11, п.1.5]. Для уменьшения количества изображений допускается на видах показывать необходимые невидимые части поверхности предмета штриховыми линиями (рис. 23).

В зависимости от определенных условий виды подразделяют, как показано на рис. 20.

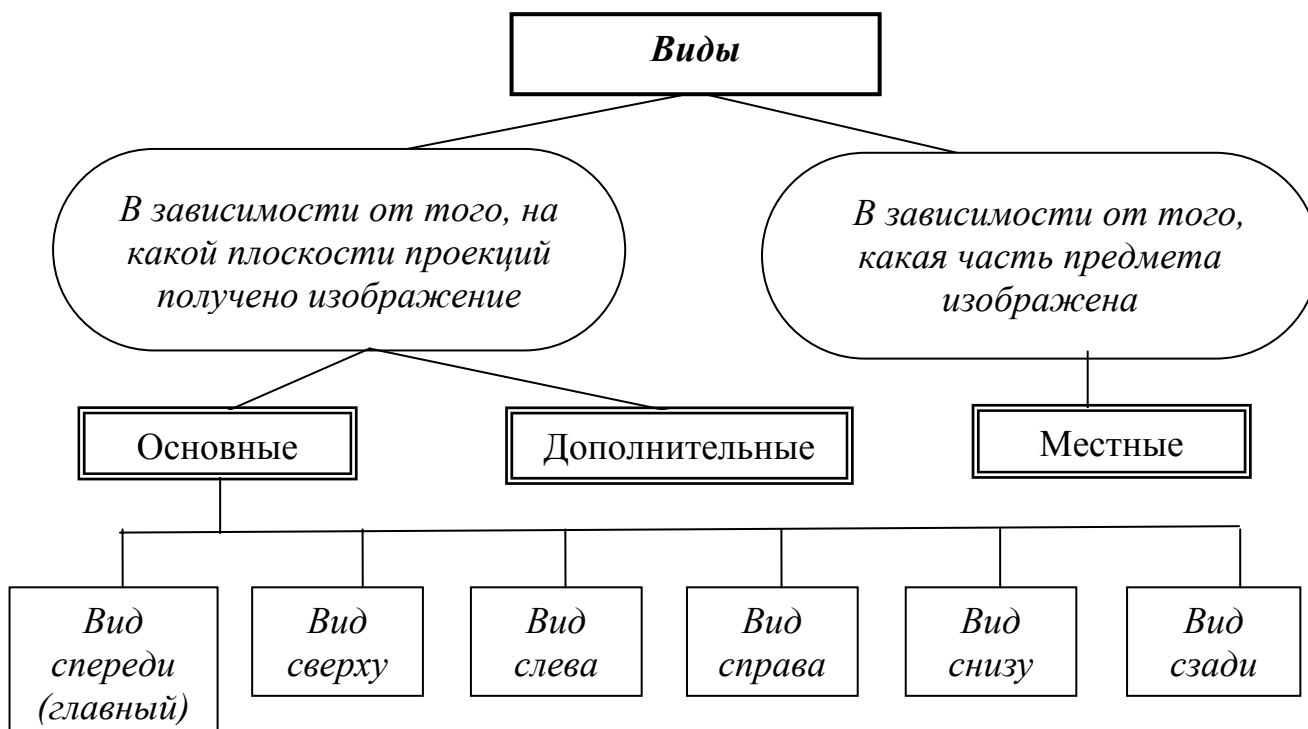


Рис. 20

Изображения предметов должны выполняться по методу прямоугольного проецирования. При этом предмет предполагается расположенным между наблюдателем и соответствующей плоскостью проекций (рис. 21).

За основные плоскости проекций принимают шесть граней куба; грани совмещают с плоскостью 1, грань «б» допускается располагать рядом с гранью «4» (рис. 22).

Изображение на фронтальной плоскости проекций плоскость 1 принимается на чертеже в качестве главного вида (рис. 23).

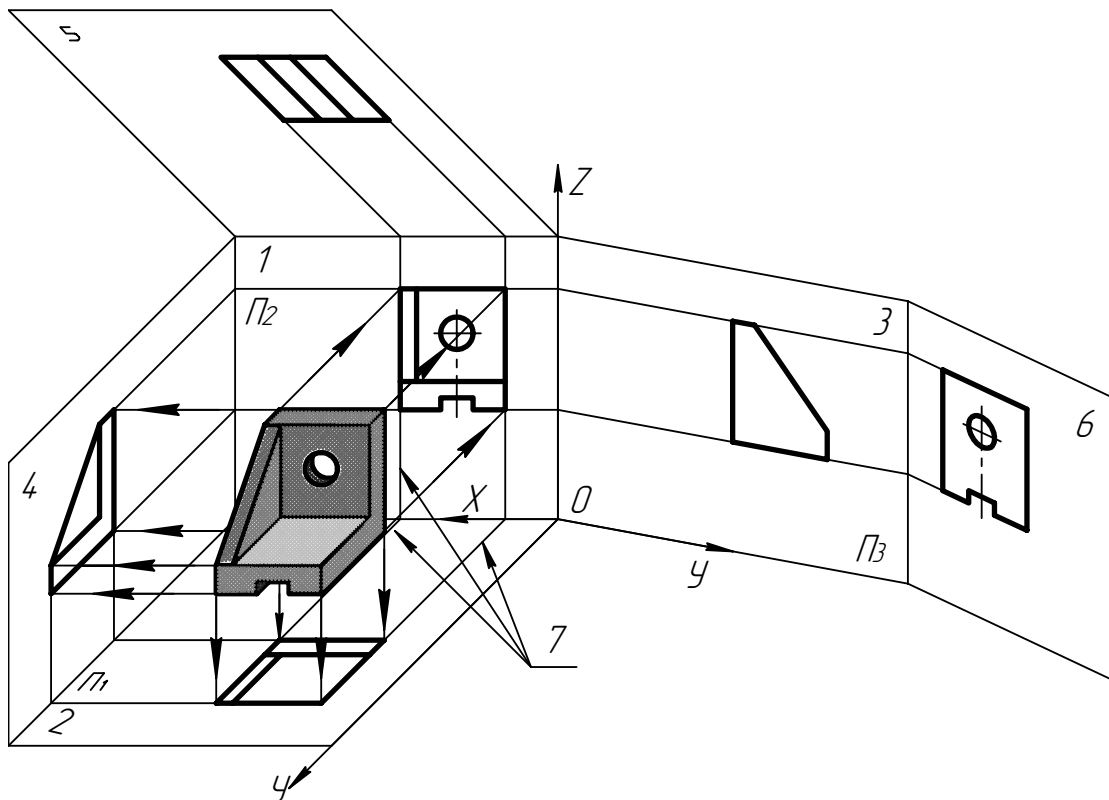


Рис. 21

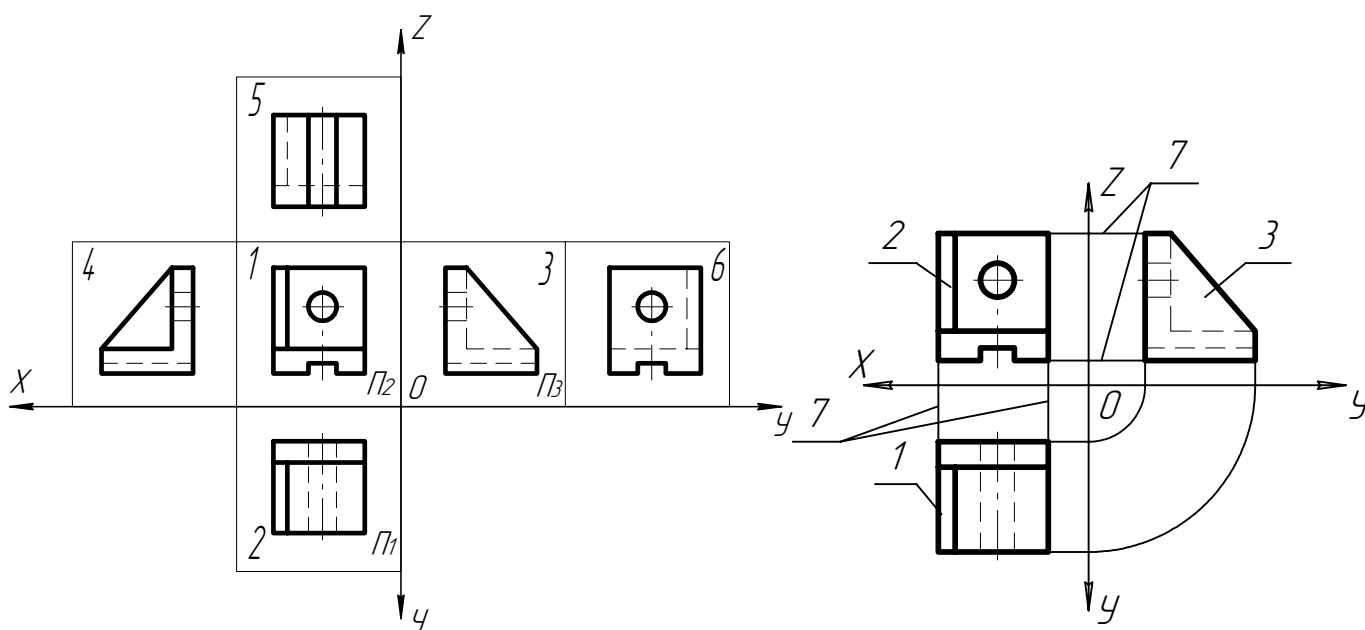


Рис. 22

Рис. 23

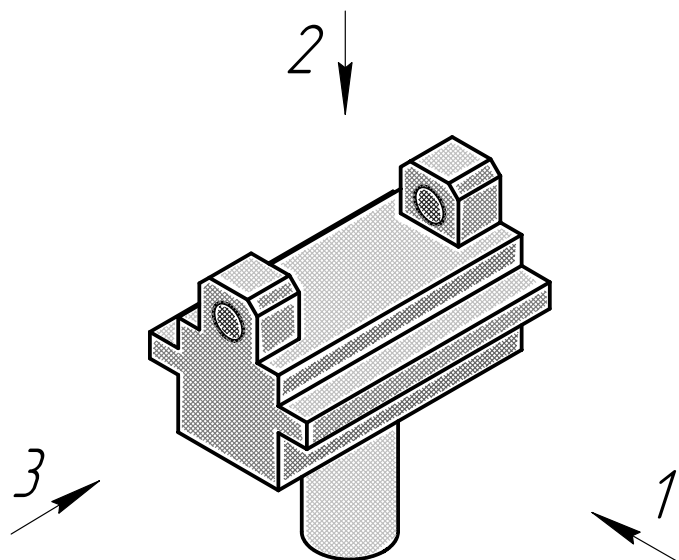


Рис. 24

Предмет располагают относительно фронтальной плоскости проекций П2 так, чтобы изображение на ней давало наиболее полное представление о форме и размерах предмета (рис. 24): 1 – главный вид; 2 – вид слева; 3 – вид сверху.

На рис. 23: 1- направление проецирования на плоскость 1; 2- на плоскость 2; 3- на плоскость 3.

### 3.1. Основные виды

1. Устанавливаются следующие названия видов, получаемых на основных плоскостях проекций (**основные виды**, рис. 21 и 22):

- 1 – вид спереди (главный вид); на фронтальной плоскости проекций П2;
- 2 – вид сверху; на горизонтальной плоскости проекций П1;
- 3 – вид слева; на профильной плоскости проекций П3;
- 4 – вид справа;
- 5 – вид снизу;
- 6 – вид сзади.

Все виды (проекции предмета) находятся в проекционной связи (7 – линии связи (рис.21 и 23)). В этом случае названия видов на чертежах надписывать не следует, за исключением случая, предусмотренного в п. 2.

2. Если виды сверху, слева, справа, снизу, сзади смещены относительно главного изображения (изображено на фронтальной плоскости проекций), то они должны быть отмечены на чертеже надписью по типу «А» (рис. 25 и 26в и г).

Направление взгляда должно быть указано стрелкой, обозначенной прописной буквой (рис. 28).

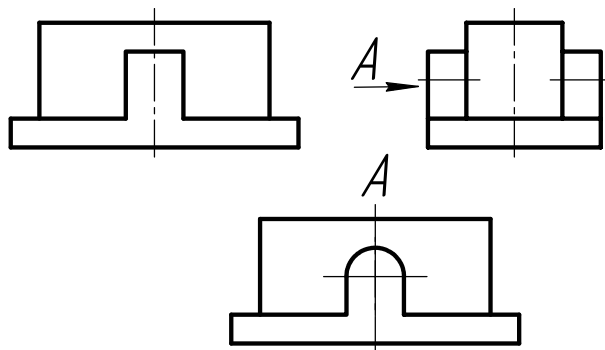


Рис. 25

Чертежи оформляют также, если перечисленные виды отделены от главного изображения другими изображениями или расположены не на одном листе с ним.

Когда отсутствует изображение, на котором может быть показано направление взгляда, название вида надписывают.

### 3.2. Местные виды

1. Если какую-либо часть предмета невозможно показать из перечисленных в п. 3.1 видов без искажения формы и размеров, то применяют **дополнительные виды**, получаемые на плоскостях, не параллельных основным плоскостям проекций (рис. 26а и б).

2. Дополнительный вид должен быть отмечен на чертеже надписью типа «А», а у связанного с дополнительным видом изображения предмета должна быть поставлена стрелка, указывающая направление взгляда, с соответствующим буквенным обозначением (рис. 26).

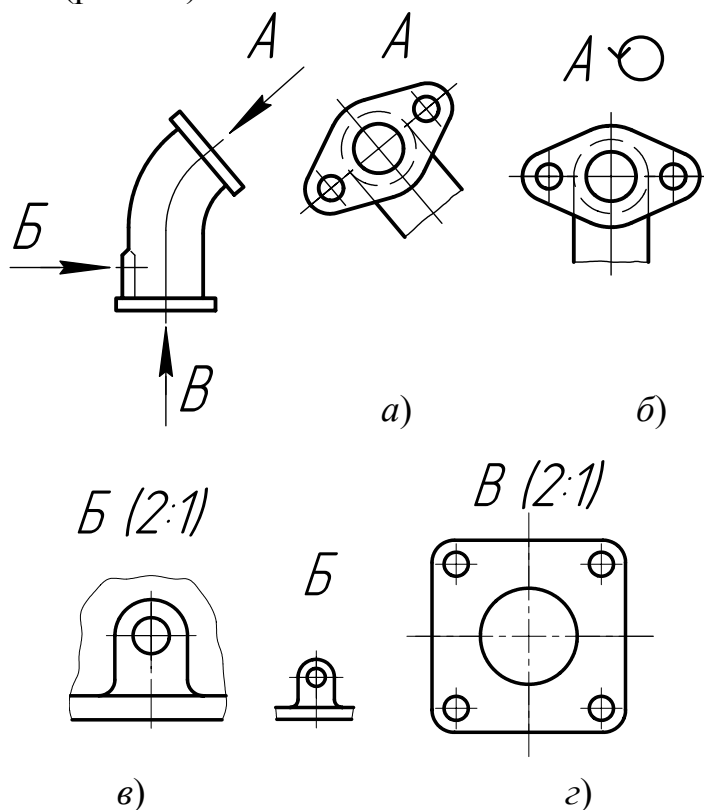


Рис. 26

Когда дополнительный вид расположен в непосредственной проекционной связи с соответствующим изображением, стрелку и надпись над видом не наносят (рис. 27).

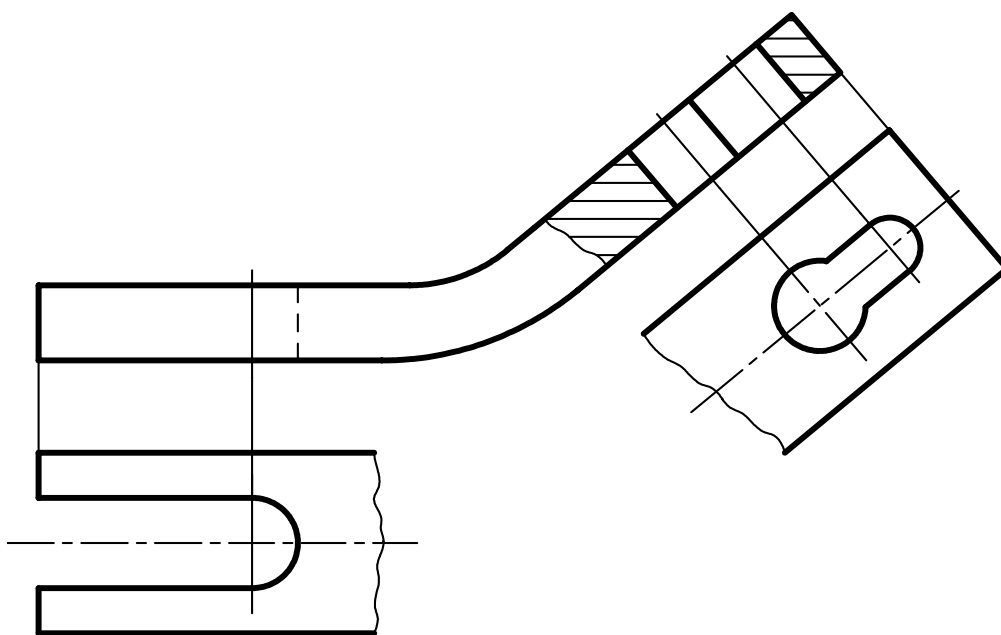



Рис. 27

Дополнительный вид допускается повернуть, но с сохранением, как правило, положения, принятого для данного предмета на главном изображении; при этом к надписи должен быть добавлен знак  (рис. 26б, 28б).

### 3.3. Дополнительные виды

1. Изображение отдельного, ограниченного места поверхности предмета называется **местным видом**.

Местный вид может быть ограничен линией обрыва, по возможности в наименьшем размере (рис. 26в), или не ограничен.

Местный вид должен быть отмечен на чертеже подобно дополнительному виду (рис. 26б).

2. Соотношение размеров стрелок, указывающих направление взгляда, должно соответствовать приведенным на рис. 28а.

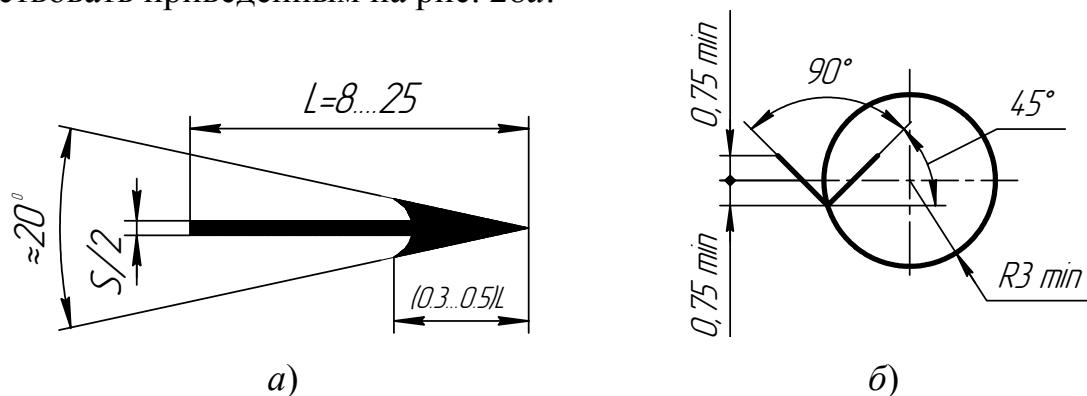


Рис. 28

## 4. НАНЕСЕНИЕ РАЗМЕРОВ

Правила нанесения размеров на чертежах устанавливает стандарт [13].

### 4.1. Основные требования

1. Основанием для определения величины изображенного изделия и его элементов служат размерные числа, нанесенные на чертеже.

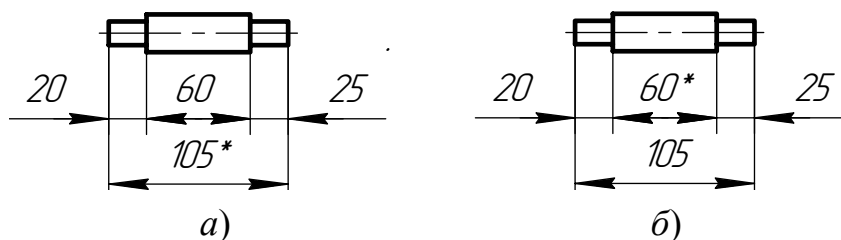
2. Общее количество размеров на чертеже должно быть минимальным, но достаточным для изготовления и контроля изделия.

3. Размеры, не подлежащие выполнению по данному чертежу и указываемые для большего удобства пользования чертежом, называются *справочными*.

4. Справочные размеры на чертеже отмечают знаком «\*», а в технических требованиях записывают: «\* Размеры для справок». Если все размеры на чертеже справочные, их знаком «\*» не отмечают, а в технических требованиях записывают: «Размеры для справок».

5. К справочным относят следующие размеры:

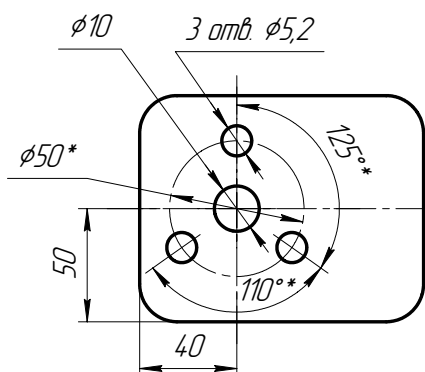
а) один из размеров замкнутой размерной цепи (рис. 29);



\* Размеры для справок

Рис. 29

б) размеры, определяющие положение элементов детали, подлежащих обработке по сопрягаемой детали (рис. 30);



1. \* Размеры для справок
2. \* Обработать по сопрягаемой детали

Рис. 30

в) размеры на сборочном чертеже, по которым определяют предельные положения отдельных элементов конструкции, например ход поршня, ход штока клапана двигателя внутреннего сгорания и т. п.;

г) размеры на сборочном чертеже, перенесенные с чертежей деталей и используемые в качестве установочных и присоединительных;

д) габаритные размеры на сборочном чертеже, перенесенные с чертежей деталей или являющиеся суммой размеров нескольких деталей;

6. Не допускается повторять размеры одного и того же элемента на разных изображениях, в технических требованиях, основной надписи и спецификации (рис. 31) [13, п. 1.7].

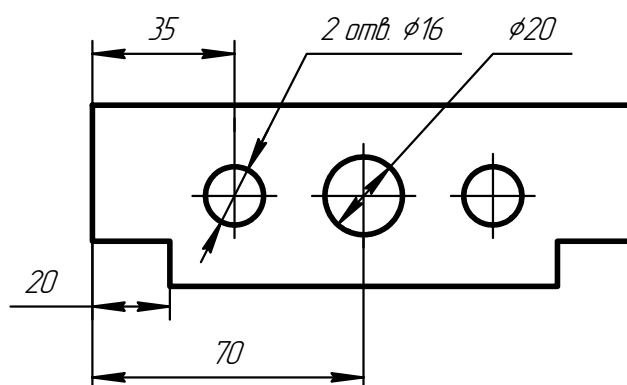


Рис. 31

7. Линейные размеры на чертежах и в спецификациях указывают в миллиметрах, без обозначения единицы измерения [13, п. 1.8].

Для размеров, приводимых в технических требованиях и пояснительных надписях на поле чертежа, обязательно указывают единицы измерения.

8. Угловые размеры указывают в градусах, минутах и секундах с обозначением единицы измерения, например:  $4^\circ$ ;  $4^\circ 30'$ ;  $12^\circ 45' 30''$ ;  $0^\circ 30' 40''$ ;  $0^\circ 18'$ ;  $0^\circ 5' 25''$ ;  $0^\circ 0' 30''$ ;  $30^\circ \pm 1^\circ$ ;  $30^\circ \pm 10'$  [13, п. 1.10].

9. Для размерных чисел применять простые дроби не допускается, за исключением размеров в дюймах [13, п. 1.11].

10. Размеры, определяющие расположение сопрягаемых поверхностей, представляют, как правило, от конструктивных баз с учетом возможностей выполнения и контроля этих размеров [13, п. 1.12].

11. При расположении элементов предмета (отверстий, пазов, зубьев и т. п.) на одной оси или на одной окружности размеры, определяющие их взаимное расположение, наносят следующими способами [13, п. 1.7]:

а) от общей базы (поверхности, оси) (рис. 32а и б);

б) заданием размеров нескольких групп элементов от нескольких общих баз (рис. 32в);

в) заданием размеров между смежными элементами (цепочкой) (рис. 33).

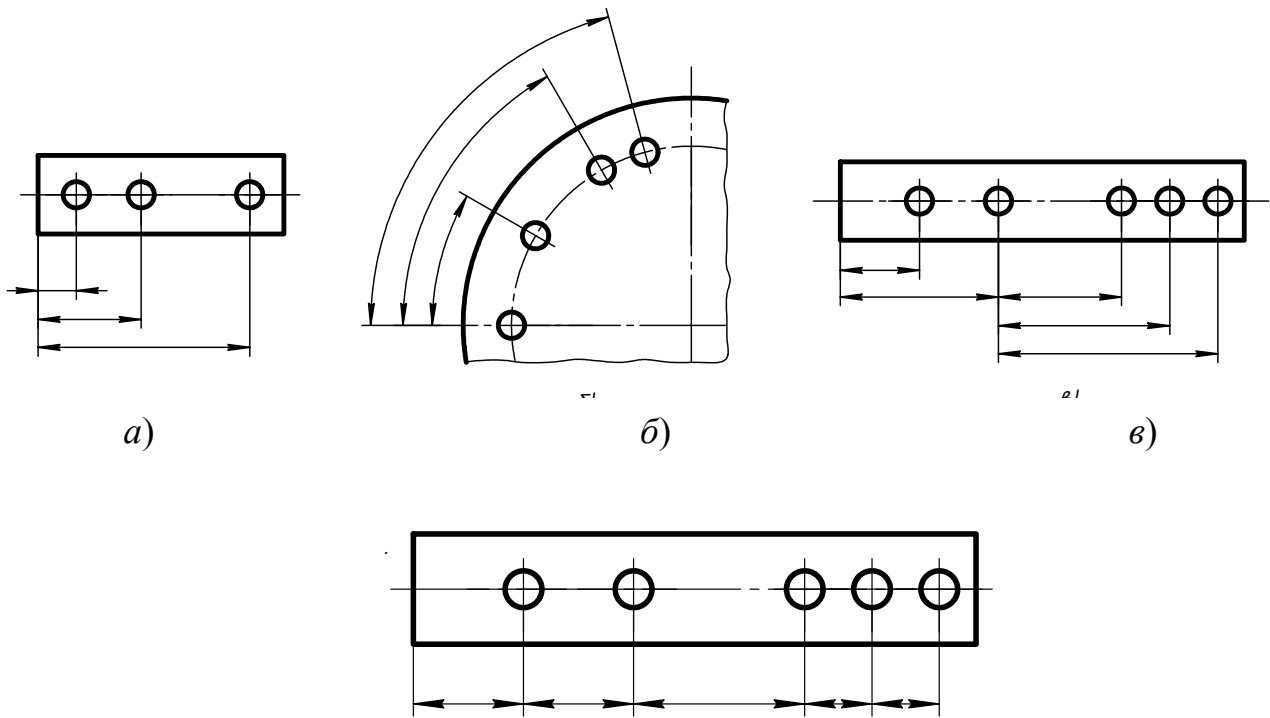
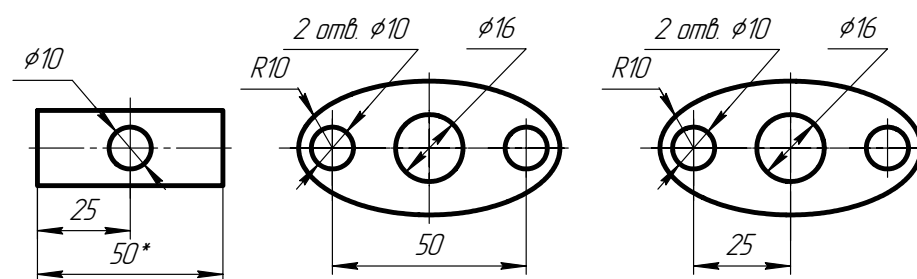


Рис. 33



\* Размеры для справок

Рис. 34

12. Размеры на чертежах не допускается наносить в виде замкнутой цепи, за исключением случаев, когда один из размеров указан как справочный (рис. 29).

Размеры, определяющие положение симметрично расположенных поверхностей у симметричных изделий, наносят, как показано на рис. 34 [13, п. 1.14].

## 4.2. Нанесение размеров

1. Размеры на чертежах указывают размерными числами, размерными и выносными линиями.

2. При нанесении размера прямолинейного отрезка размерную линию проводят параллельно этому отрезку, а выносные линии – перпендикулярно размерным (рис. 35).



3. При нанесении размера угла размерную линию проводят в виде дуги с центром в его вершине, а выносные линии – радиально (рис. 36).

4. При нанесении размера дуги окружности размерную линию проводят концентрично дуге, а выносные линии – параллельно биссектрисе угла, над размерным числом наносят знак « $\frown$ » (рис. 37).

5. Размерную линию с обоих концов ограничивают стрелками, упирающимися в соответствующие линии, кроме случаев, приведенных в [13, пп. 13, 14, 17 и 18], и при нанесении линии радиуса ограниченной стрелкой со стороны определяемой дуги или скругления (рис. 38).

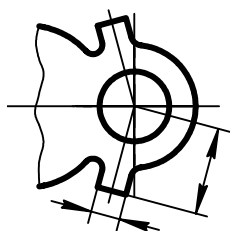


Рис. 35

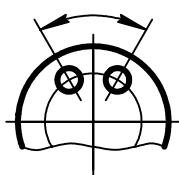


Рис. 36

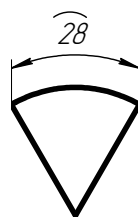


Рис. 37

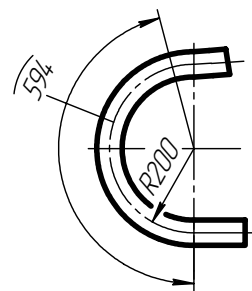


Рис. 38

6. В случаях, показанных на рис. 39, размерную и выносную линии проводят так, чтобы они вместе с измеряемым отрезком образовали параллелограмм.

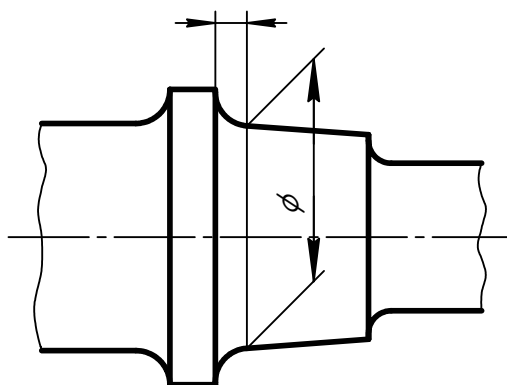


Рис. 39

7. Размерные линии предпочтительно наносить вне контура изображения [13, п. 2.8].

8. Выносные линии должны выходить за концы стрелок размерной линии на 1...5 мм [13, п. 2.9].

9. Минимальные расстояния между параллельными размерными линиями должны быть 7 мм, а между размерной и линией контура – 10 мм и выбраны в зависимости от размеров изображения и насыщенности чертежа [13, п. 2.10].

10. Необходимо избегать пересечения размерных и выносных линий (рис. 40) [13, п. 2.11].

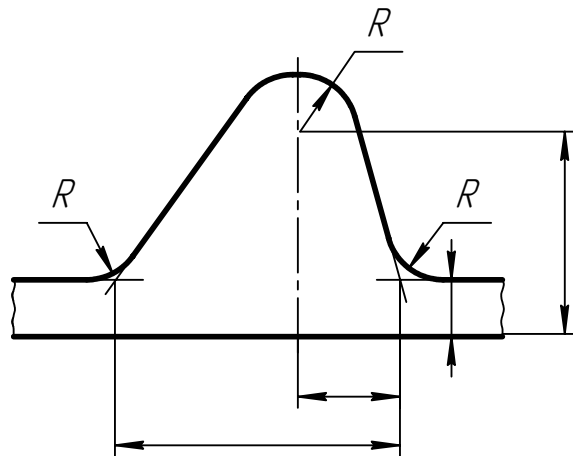


Рис. 40

11. Не допускается использовать линии контура, осевые, центровые и выносные линии в качестве размерных [13, п. 2.12].

12. Если надо показать координаты вершины скругляемого угла или центра дуги скругления, то выносные линии проводят от точки пересечения сторон скругляемого угла или центра дуги скругления (рис. 39 и 40) [13, п. 2.15].

13. Если вид или разрез симметричного предмета или отдельных симметрично расположенных элементов изображают только до оси симметрии или с обрывом, то размерные линии, относящиеся к этим элементам, проводят с обрывом, и обрыв размерной линии делают дальше оси или линии обрыва предмета (рис. 41) [13, п. 2.16].

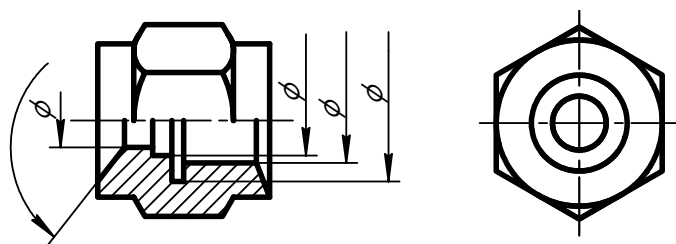


Рис. 41

14. Размерные линии допускается проводить с обрывом в следующих случаях [13, п. 2.17]:

а) при указании размера диаметра окружности независимо от того, изображена ли окружность полностью или частично; при этом обрыв размерной линии делают дальше центра окружности (рис. 42);

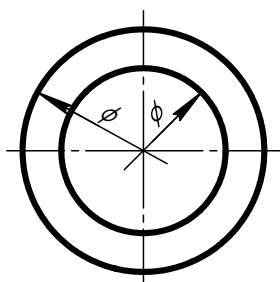


Рис. 42

б) при нанесении размеров от базы, не изображенной на данном чертеже (рис. 43).

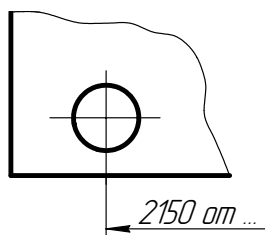


Рис. 43

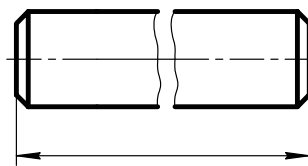


Рис. 44

15. При изображении изделия с разрывом размерную линию не прерывают (рис. 44) [13, п. 2.18].

16. Величины элементов стрелок размерных линий выбирают в зависимости от толщины линии видимого контура и вычерчивают их приблизительно одинаковыми на всем чертеже. Форма стрелки и примерное соотношение ее элементов показаны на рис. 45 [13, п. 2.19].

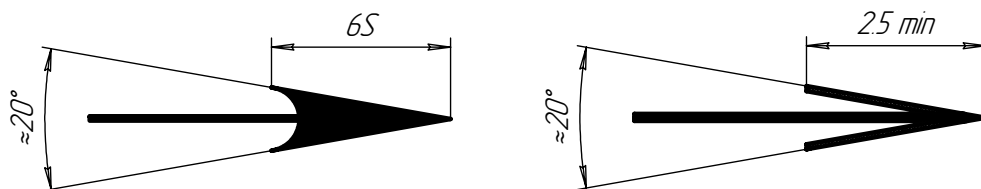


Рис. 45

17. Если длина размерной линии недостаточна для размещения на ней стрелок, то размерную линию продолжают за выносные линии (или соответственно за контурные, осевые, центровые и т. д.) и стрелки наносят, как показано на рис. 46 [13, п. 2.20].

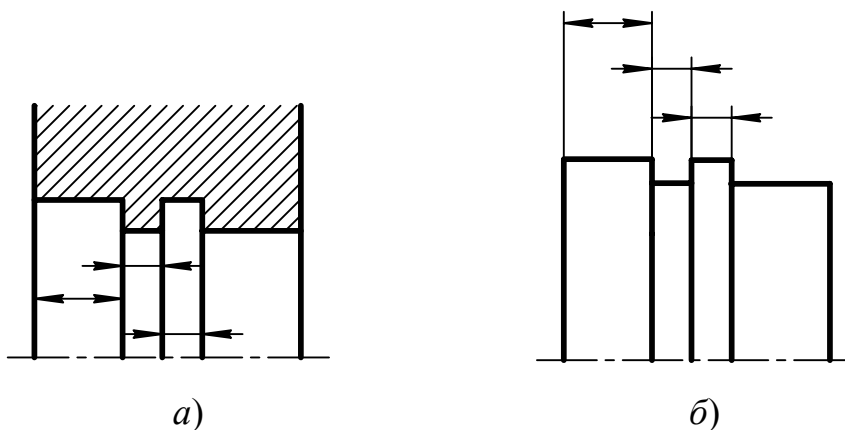


Рис. 46

18. При недостатке места для стрелок на размерных линиях, расположенных цепочкой, стрелки допускается заменять засечками, наносимыми под углом  $45^\circ$  к размерным линиям (рис. 47), или четко наносимыми точками (рис. 48) [13, п. 2.21].

19. При недостатке места для стрелки из-за близко расположенной контурной или выносной линии последние допускается прерывать (рис. 49) [13, п. 2.22].

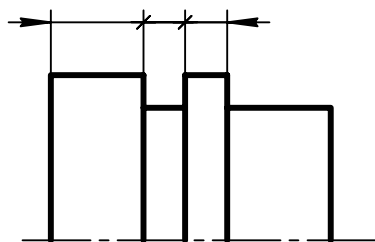


Рис. 47

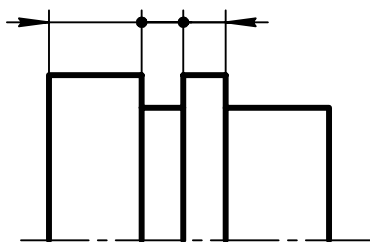


Рис. 48

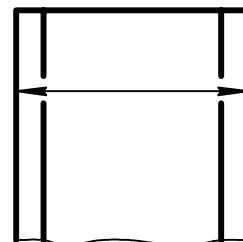


Рис. 49

20. Размерные числа наносят над размерной линией возможно ближе к ее середине (рис. 50) [13, п. 2.23].

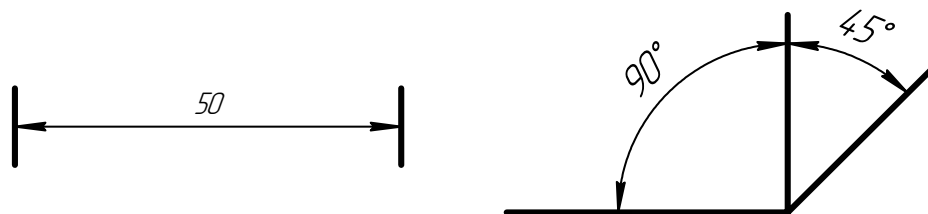


Рис. 50

21. При нанесении размера диаметра внутри окружности размерные числа смещают относительно середины размерных линий [13, п. 2.24].

22. При нанесении нескольких параллельных или концентрических размерных линий на небольшом расстоянии друг от друга размерные числа над ними рекомендуется располагать в шахматном порядке (рис. 51) [13, п. 2.25].

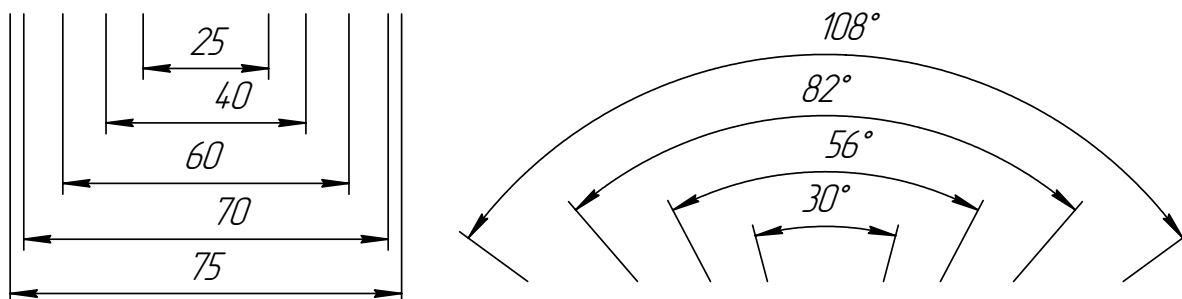


Рис. 51

23. Размерные числа линейных размеров при различных наклонах размерных линий располагают, как показано на рис. 52.

Если необходимо нанести размер в заштрихованной зоне, соответствующее размерное число наносят на полке линии-выноски (рис. 53) [13, п. 2.26].

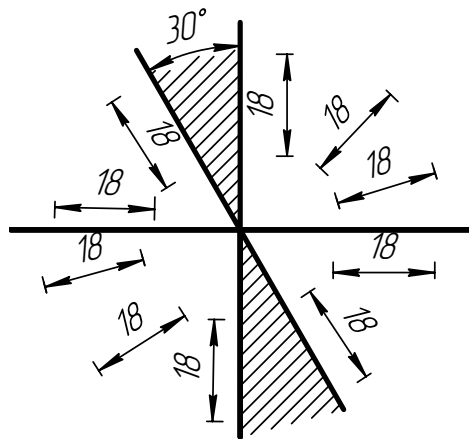


Рис. 52

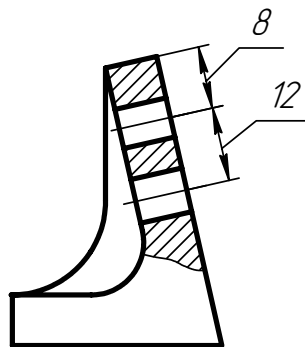


Рис. 53

24. Угловые размеры наносят так, как показано на рис. 54.

Для углов малых размеров при недостатке места размерные числа помещают на полках линий-выносок в любой зоне (рис. 55) [13, п. 2.27].

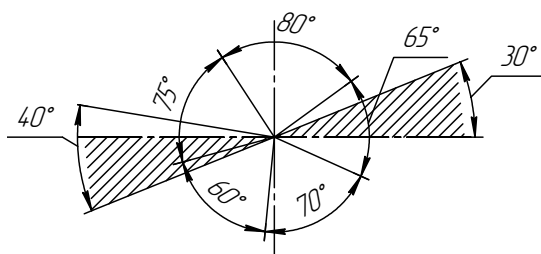


Рис. 54

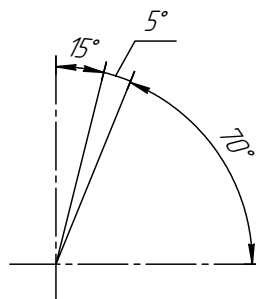


Рис. 55

25. Если для написания размерного числа недостаточно места над размерной линией, то размеры наносят, как показано на рис. 56; если недостаточно места для нанесения стрелок, то их наносят, как показано на рис. 57.

Способ нанесения размерного числа при различных положениях линий (стрелок) на чертеже определяется наибольшим удобством чтения [13, п. 2.29].

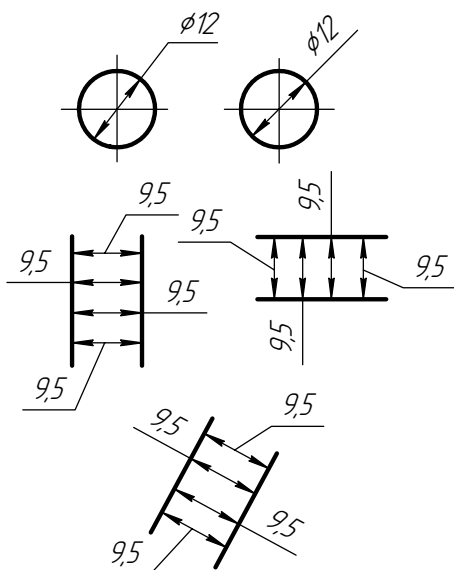


Рис. 56

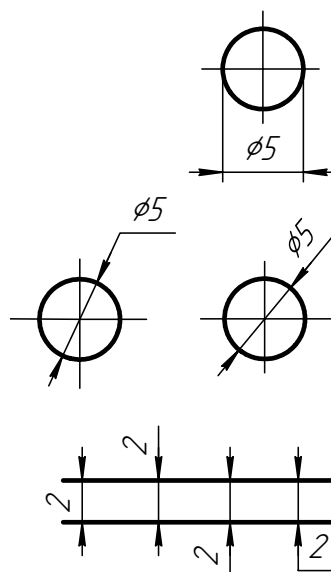


Рис. 57

26. Размерные числа не допускается разделять или пересекать какими бы то ни было линиями чертежа. Не допускается разрывать линию контура для нанесения размерного числа в местах пересечения размерных, осевых или центровых линий. В месте нанесения размерного числа осевые, центровые линии и линии штриховки прерывают (рис. 58 и 59) [13, п. 2.30].

27. Размеры, относящиеся к одному и тому же конструктивному элементу (пазу, выступу, отверстию и т.д.), рекомендуется группировать в одном месте, располагая их на том изображении, на котором геометрическая форма данного элемента показана наиболее полно (рис. 60) [13, п. 2.31].

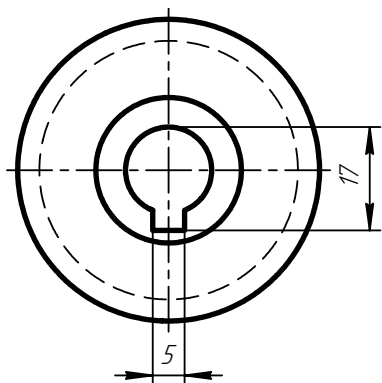


Рис. 58

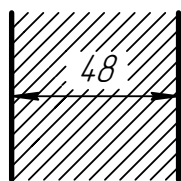


Рис. 59

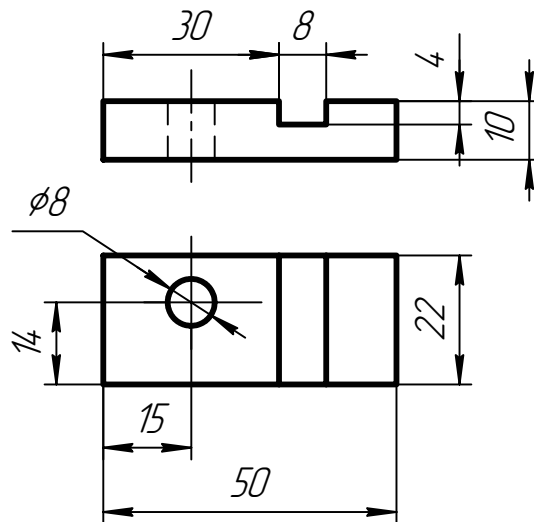


Рис. 60

28. При нанесении размера радиуса перед размерным числом помещают прописную букву *R* [13, п. 2.32].

29. Если при нанесении размера радиуса дуги окружности необходимо указать размер, определяющий положение ее центра, то последний изображают в виде пересечения центровых или выносных линий.

При большой величине радиуса центр допускается приближать к дуге, в этом случае размерную линию радиуса показывают с изломом под углом  $90^\circ$  (рис. 61) [13, п. 2.33].

30. Если не требуется указывать размеры, определяющие положение центра дуги окружности, то размерную линию радиуса допускается не доводить до центра и смещать ее относительно центра (рис. 62) [13, п. 2.34].

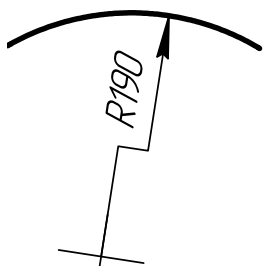


Рис. 61

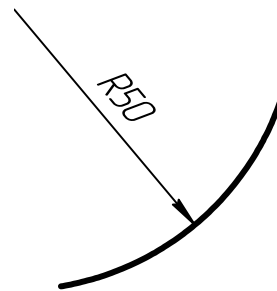


Рис. 62

31. При проведении нескольких радиусов из одного центра размерные линии любых двух радиусов не располагают на одной прямой (рис. 63).

При совпадении центров нескольких радиусов их размерные линии допускается не доводить до центра, кроме крайних (рис. 64) [13, п. 2.35].

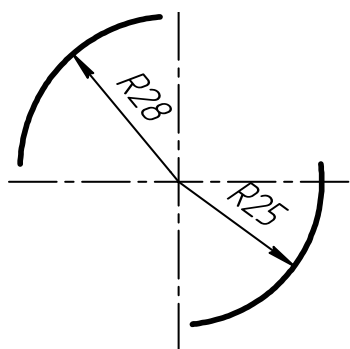


Рис. 63

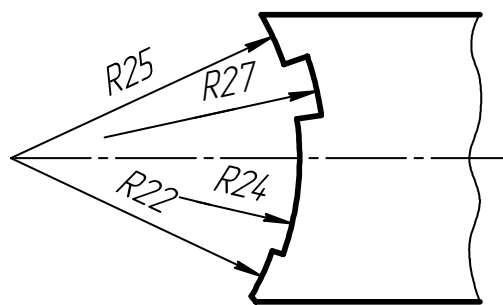


Рис. 64

32. Размеры радиусов наружных скруглений наносят, как показано на рис. 65, внутренних скруглений – на рис. 66 [13, п. 2.36].

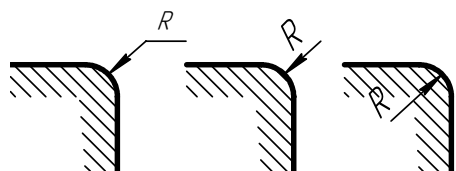


Рис. 65

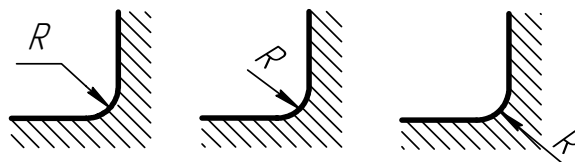


Рис. 66

Размеры одинаковых радиусов допускается указывать на общей полке, как показано на рис. 67.

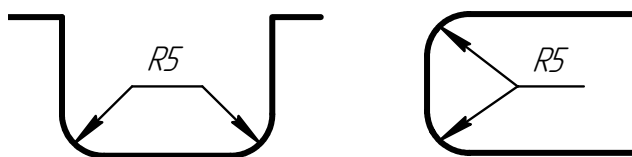


Рис. 67

33. При указании размера диаметра (во всех случаях) перед размерным числом наносят знак « $\varnothing$ » [13, п. 2.37].

34. Перед размерным числом диаметра (радиуса) сферы также наносят знак  $\varnothing$  ( $R$ ) без надписи «Сфера». Если на чертеже трудно отличить сферу от других поверхностей, то перед размерным числом диаметра (радиуса) допускается наносить слово «Сфера» или знак « $\circ$ », например: «Сфера  $\varnothing 18$ ,  $\circ R12$ » [13, п. 2.38].

35. Размер квадрата наносят, как показано на рис. 68, 69 и 70 [13, п. 2.39].

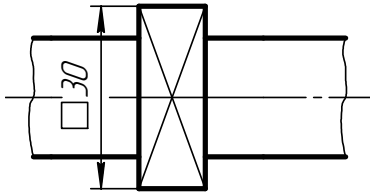


Рис. 68

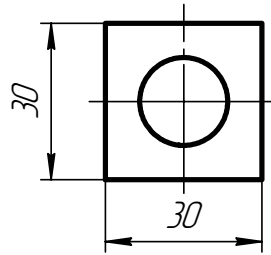


Рис. 69

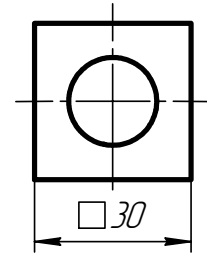


Рис. 70

Высота знака □ должна быть равна высоте размерных чисел на чертеже.

36. Перед размерным числом, характеризующим конусность, наносят знак « $\triangleleft$ », острый угол которого должен быть направлен в сторону вершины конуса (рис. 71) [13, п. 2.40].

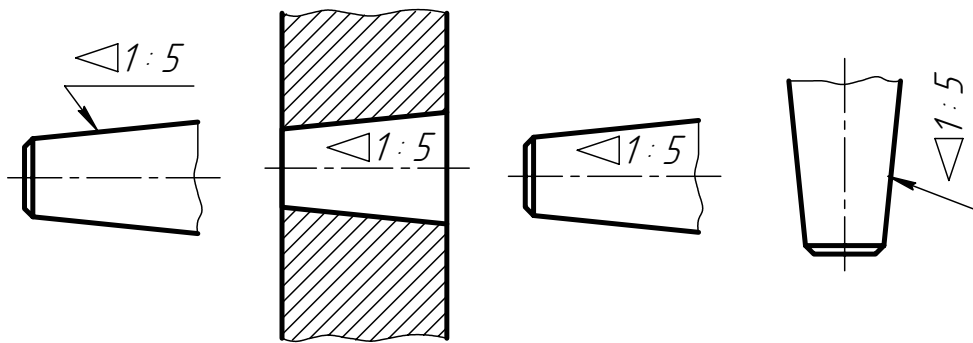


Рис. 71

Знак конуса и конусность в виде соотношений следует наносить над осевой линией или на полке линии-выноски.

37. Уклон поверхности следует указывать непосредственно у изображения поверхности уклона или на полке линии-выноски в виде соотношения (рис. 72а), в процентах (рис. 72б). Перед размерным числом, определяющим уклон, наносят знак « $\sphericalangle$ », острый угол которого должен быть направлен в сторону уклона [13, п. 2.41].

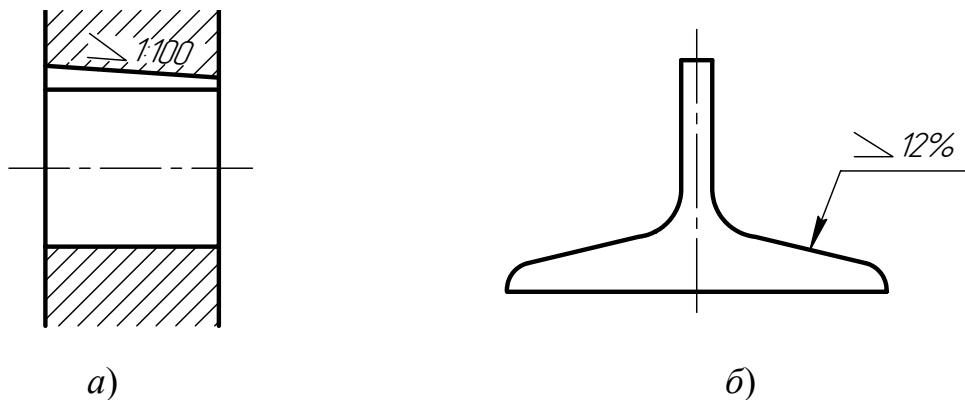


Рис. 72



38. Размеры фасок под углом  $45^\circ$  наносят, как показано на рис. 73 [13, п. 2.43].

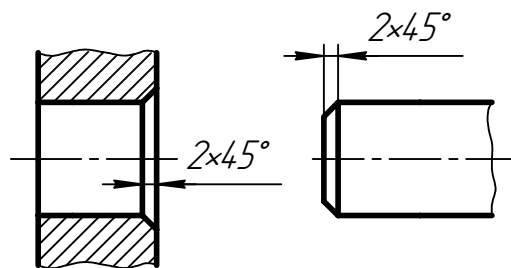


Рис. 73

Размеры фасок под другими углами указывают по общим правилам – линейными угловыми размерами (рис. 74а, б) или двумя линейными размерами (рис. 74в).

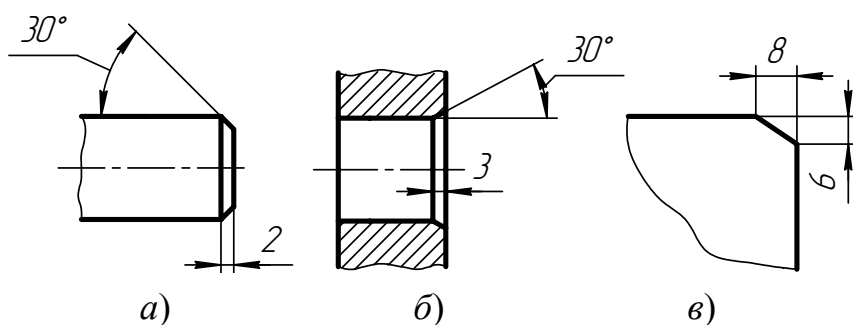


Рис. 74

39. Размеры нескольких одинаковых элементов изделия, как правило, наносят один раз с указанием на полке линии-выноски количества этих элементов (рис. 75а).

Допускается указывать количество элементов (рис. 75, б) [13, п. 2.44].

40. При нанесении размеров элементов, равномерно расположенных по окружности изделия (например, отверстий), вместо угловых размеров, определяющих взаимное расположение элементов, указывают только их количество (рис. 76–78) [13, п. 2.45].

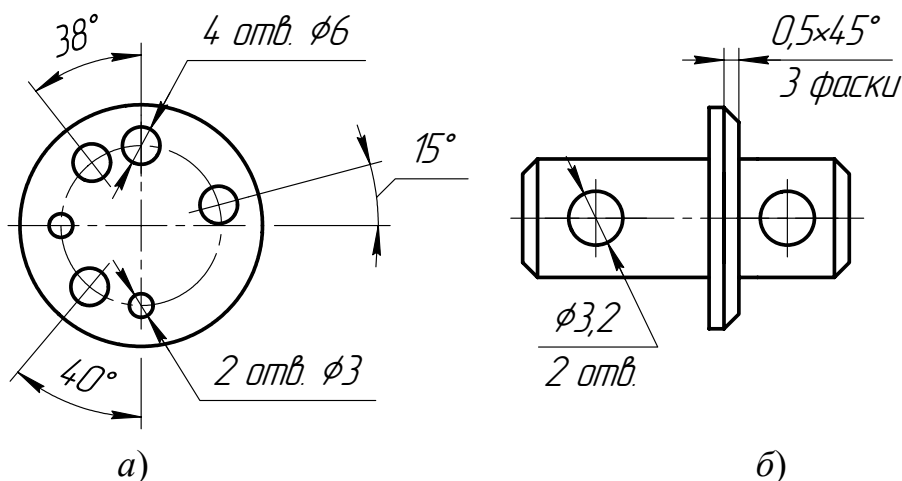


Рис. 75

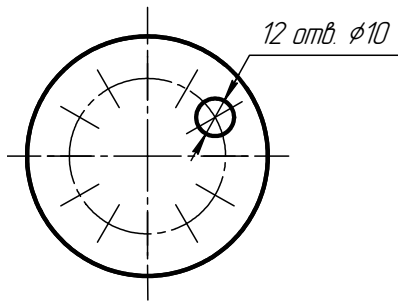


Рис. 76

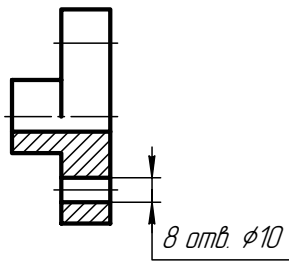


Рис. 77

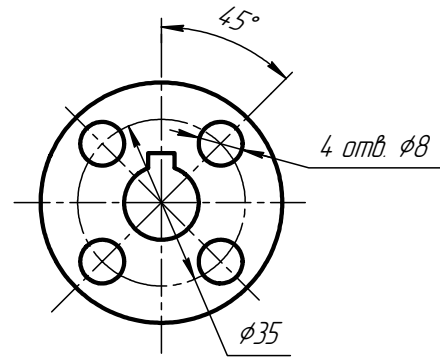


Рис. 78

41. Размеры двух симметрично расположенных элементов изделия (кроме отверстий) наносят один раз без указаний их количества, группируя, как правило, в одном месте все размеры (рис. 79 и 80) [13, п. 2.46].

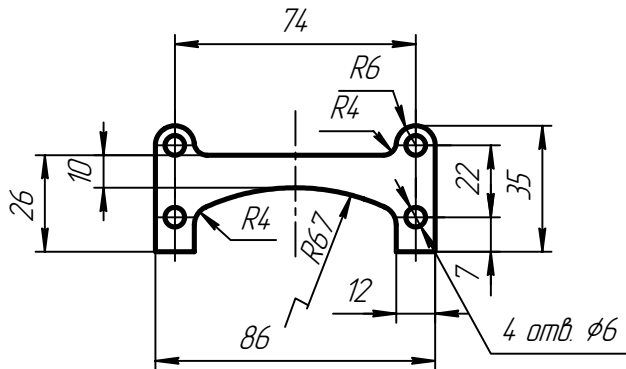


Рис. 79

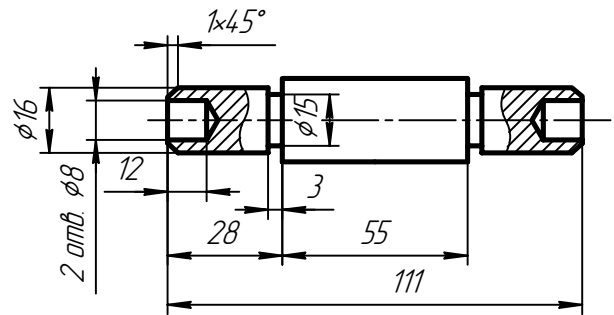


Рис. 80

Количество одинаковых отверстий всегда указывают полностью, а их размеры – только один раз.

42. При нанесении размеров, определяющих расстояние между равномерно расположенными одинаковыми элементами изделия (например, отверстиями), рекомендуется вместо размерных цепей наносить размеры между соседними элементами и размер между крайними элементами в виде произведения количества промежутков между элементами на размер промежутка (рис. 81) [13, п. 2.47].

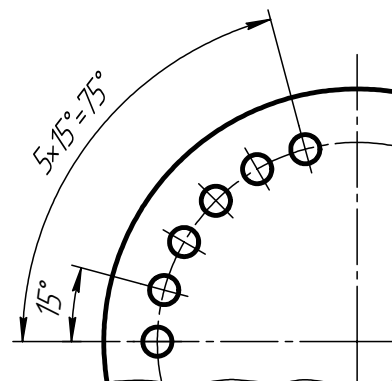
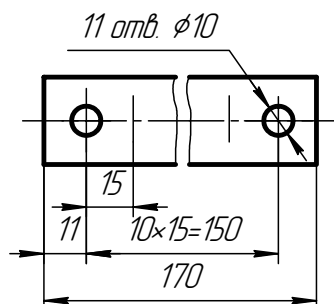


Рис. 81

## 5. ГРАФИЧЕСКИЕ ОБОЗНАЧЕНИЯ МАТЕРИАЛОВ И ПРАВИЛА ИХ НАНЕСЕНИЯ НА ЧЕРТЕЖАХ

Графическое обозначение материалов и правила нанесения их на чертежи устанавливает стандарт [12].

Общие графические обозначения материалов в разрезах и сечениях должно соответствовать указанному в табл. 3.

Таблица 3

Материалы	Обозначения
1. Металлы и твердые сплавы	
2. Неметаллические материалы	

Наклонные параллельные прямые линии штриховки должны проводиться под углом  $45^\circ$  [12, п.5]: а) к линиям рамки чертежа (рис. 82а, б) к оси изображения (рис. 82б, в) к контуру сечения (рис. 82в).

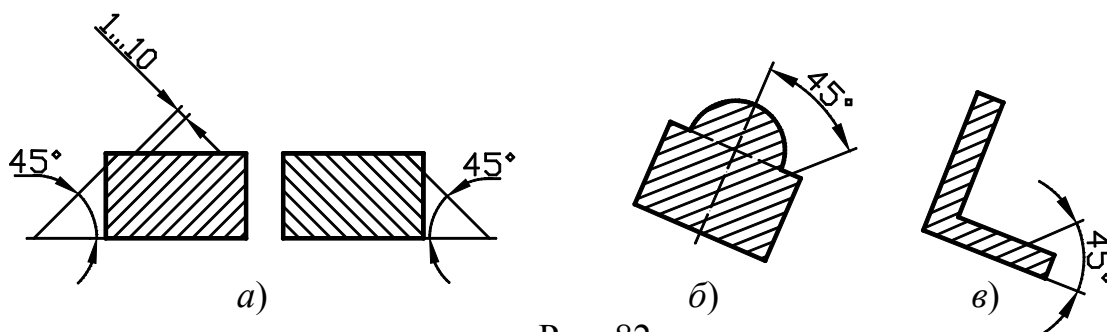


Рис. 82

Расстояние между параллельными линиями штриховки должно быть *одинаковым* для всех выполняемых разрезов и сечений данной детали. Указанное расстояние должно быть от 1 до 10 мм в зависимости от площади штриховки и необходимости разнообразить штриховку смежных изображений [12, п.6].

Для смежных разрезов или сечений двух деталей следует брать наклон линий штриховки для одной детали вправо, для другой – влево (встречная штриховка) [12, п.10].

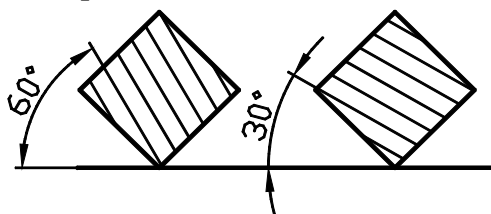


Рис. 83

Если линии штриховки, проведенные к линиям рамки чертежа под углом  $45^\circ$ , совпадают по направлению с линиями контура или осевыми линиями, то вместо угла  $45^\circ$  следует брать углы  $30^\circ$  или  $60^\circ$  (рис. 83) [12, п.5].

Линии штриховки должны наноситься с наклоном влево или вправо, но в одну и ту же сторону на всех разрезах и сечениях, относящихся к одной и той же детали, независимо от количества листов, на которых эти изображения расположены [12, п.5].

## 6. РАЗРЕЗЫ

Правила изображения и обозначения разрезов устанавливает стандарт [11].

**Разрез** – изображение предмета, мысленно рассеченного одной или несколькими плоскостями, при этом мысленное рассечение предмета относится только к данному разрезу и не влечет за собой изменения других изображений того же предмета. На разрезе показывается то, что получается в секущей плоскости и что расположено за ней.

Положение секущей плоскости указываются на чертеже *линией сечения*. Для линии сечения должна применяться разомкнутая линия.



Рис. 84

Начальные и конечные штрихи не должны пересекать контур соответствующего изображения. Перпендикулярно начальному и конечному штрихам наносят стрелки, указывающие направление взгляда. Стрелки отстоят на 2...3 мм от конца штриха (рис. 84). У начала и конца линии сечения ставят одну и ту же прописную букву русского алфавита. Буквы наносят около стрелок, указывающих направление взгляда с внешней стороны. Над разрезом располагают надпись по типу А-А (рис. 86, 88).

В зависимости от определенных условий разрезы подразделяют, как показано на рис. 85.

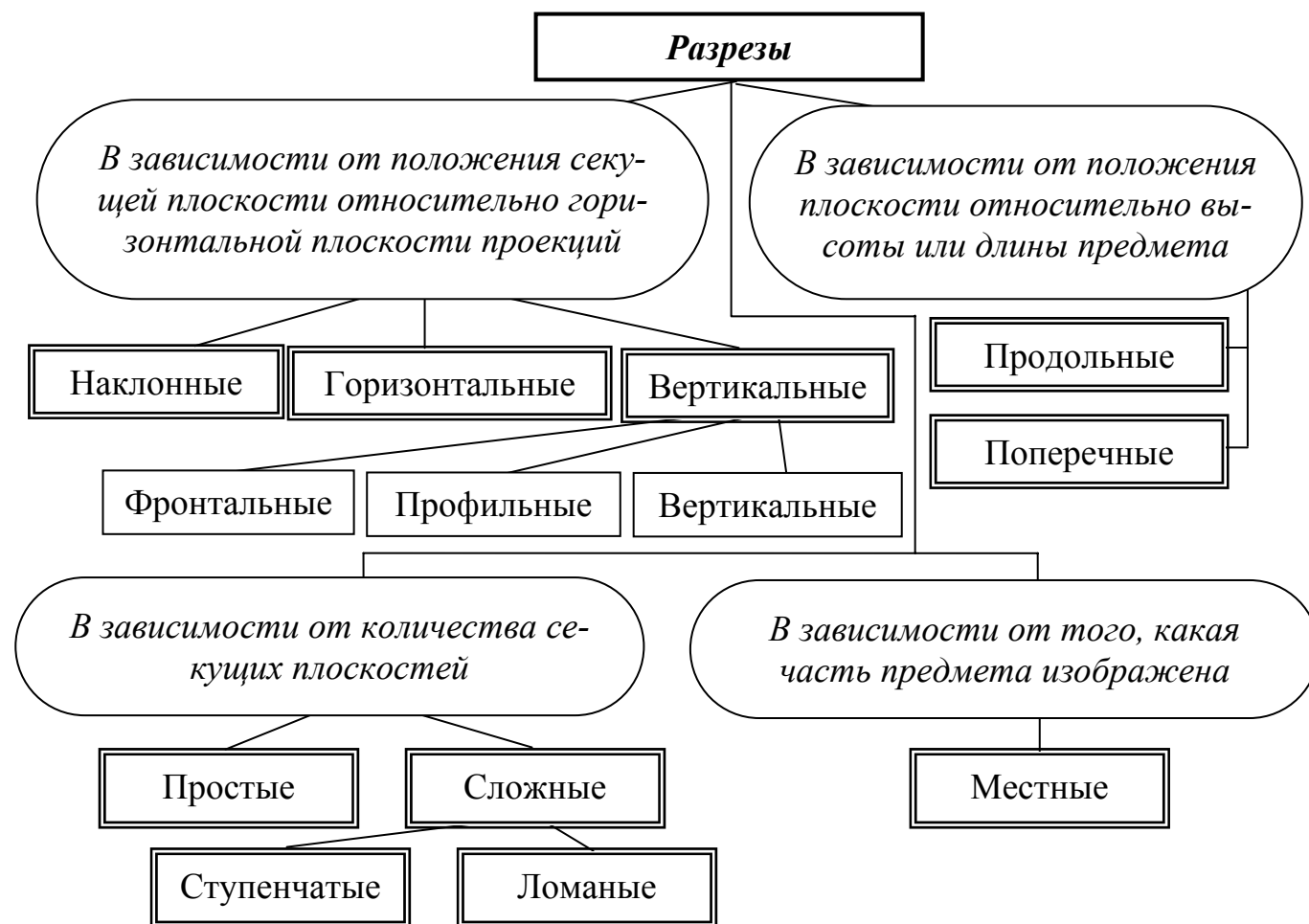


Рис. 85

## 6.1. Простые разрезы

В зависимости от положения секущей плоскости относительно горизонтальной плоскости проекций разрезы делятся на три типа:

1) *горизонтальные* – секущая плоскость параллельна горизонтальной плоскости проекций (рис. 86);

2) *вертикальные* – секущая плоскость перпендикулярна горизонтальной плоскости проекций (рис. 87). Вертикальный разрез называется *фронтальным* (рис. 87), если секущая плоскость параллельна фронтальной плоскости проекций, и *профильным*, если секущая плоскость параллельна профильной плоскости проекций;

3) *наклонные* – секущая плоскость составляет с горизонтальной плоскостью проекций угол, отличный от прямого (рис. 88).

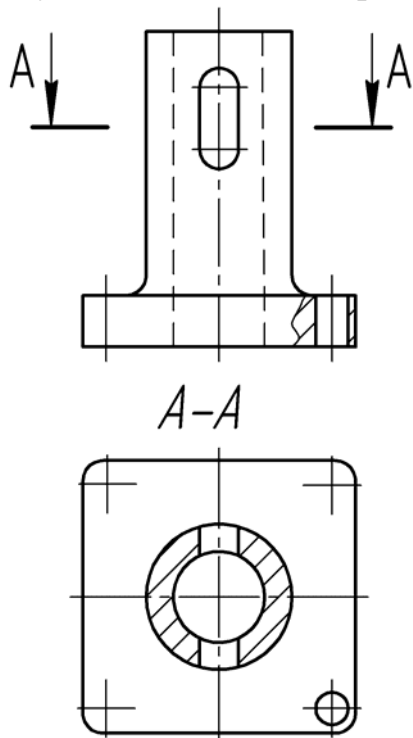


Рис. 86

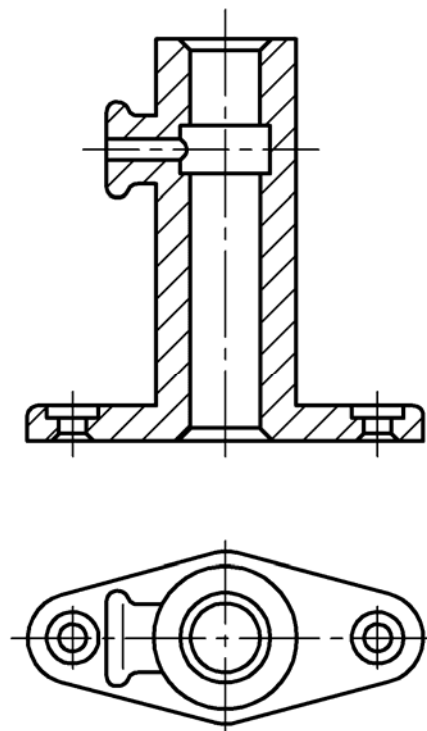


Рис. 87

Простой разрез на чертеже не обозначается, если выполняются одновременно два следующих условия:

1) секущая плоскость совпадает с плоскостью симметрии детали;

2) в проекционной связи на месте основного вида горизонтальный разрез – на месте вида сверху, фронтальный – вида спереди, профильный – вида слева (рис. 87). Если не выполняется хотя бы одно из этих условий, то разрез обозначается согласно [12], как показано на рис. 86.

Наклонный разрез должен строиться и располагаться в соответствии с направлением, указанным стрелками. Такой разрез допускается располагать на любом месте чертежа, с поворотом и добавлением к надписи А-А знака  $\odot$  (рис. 88).

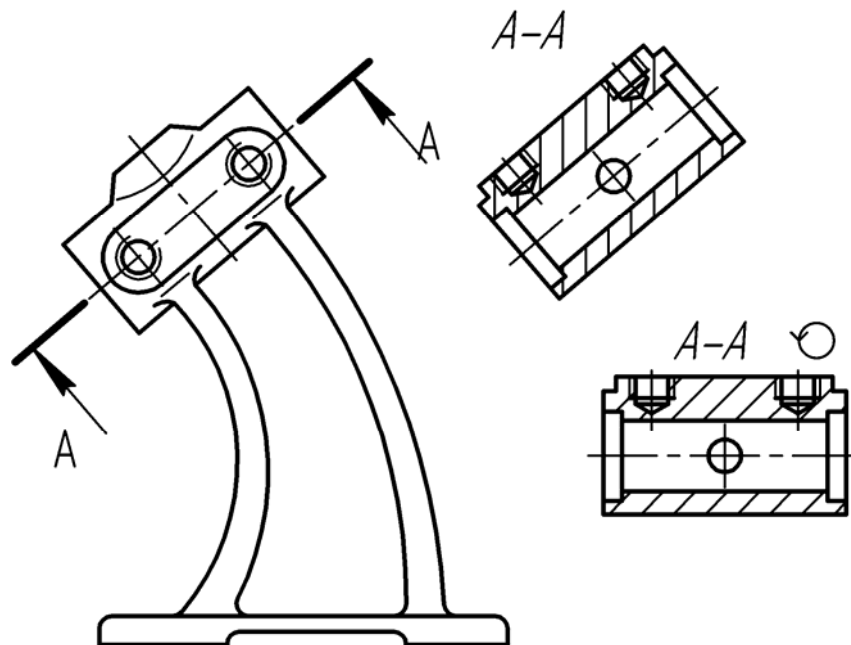


Рис. 88

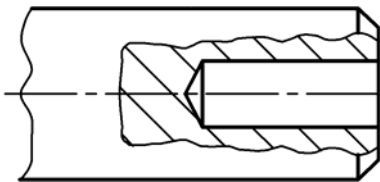


Рис. 89

**Местный разрез** – разрез, служащий для выяснения устройства детали в отдельном узкоограниченном месте. Граница местного разреза проводится сплошной волнистой линией.

Рекомендуется, чтобы эта линия не совпадала с линиями контура изображения детали (рис. 89)

Если предмет симметричный, то следует соединять половину вида с половиной соответствующего разреза. Это делается с целью сокращения графической работы и улучшения чтения чертежа. Границей между видом и разрезом служит осевая линия симметрии (рис. 90).

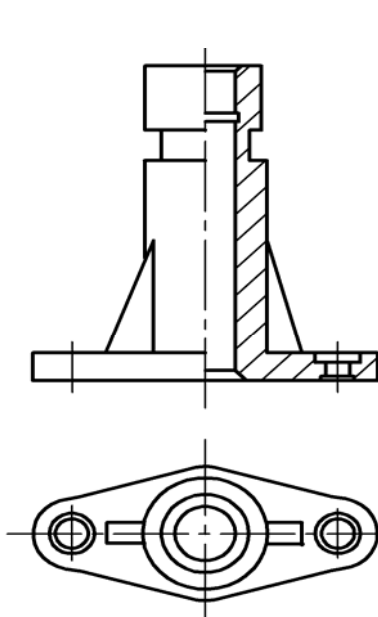


Рис. 90

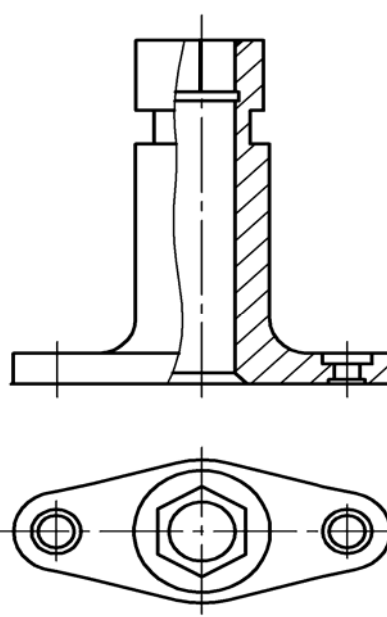


Рис. 91

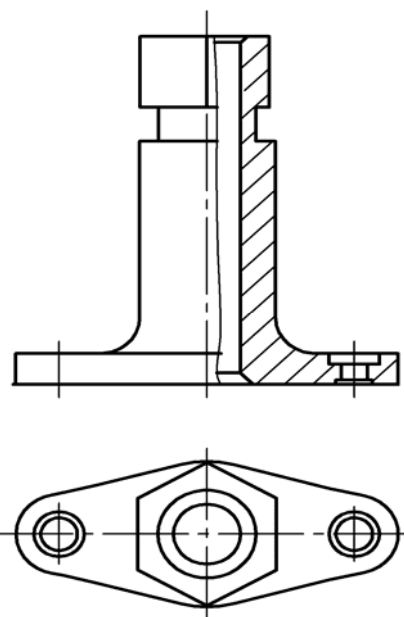


Рис. 92

На рис. 91 показана деталь, у которой с осью симметрии на главном изображении совпала проекция внутреннего ребра. В этом случае соединяют меньшую часть вида с большей частью соответствующего разреза, а границей между ними служит сплошная волнистая линия (толщина ее  $S/2-S/3$ ). Если с осью симметрии совпадает наружное ребро, то соединяют большую часть вида с меньшей частью соответствующего разреза (рис. 92).

## 6.2. Сложные разрезы

### 6.2.1. Ступенчатые разрезы

Сложный разрез называется *ступенчатым*, если секущие плоскости параллельны (например, ступенчатый горизонтальный разрез А-А, рис. 93; ступенчатый фронтальный разрез Б-Б, рис. 94).

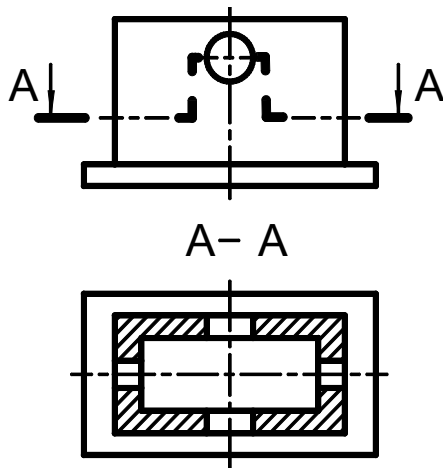


Рис. 93

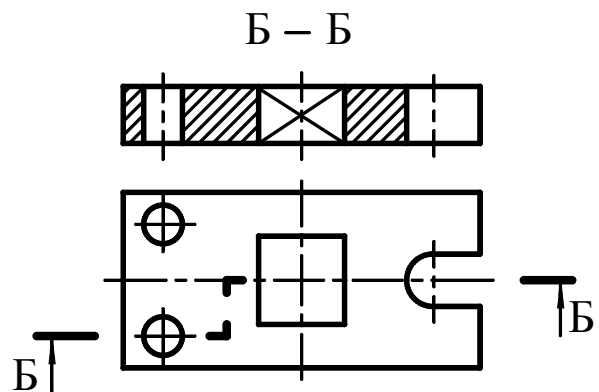


Рис. 94

### 6.2.2. Ломаные разрезы

Сложный разрез называют *ломаным*, если секущие плоскости пересекаются (например, разрез А-А, рис. 95)

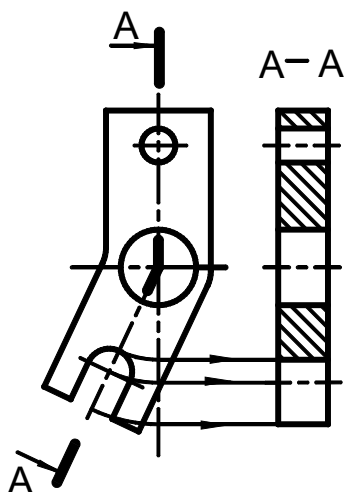


Рис. 95

При ломаных разрезах секущие плоскости условно разворачивают до совмещения в одну плоскость. Если совмещенные плоскости окажутся параллельными одной из основных плоскостей проекций, то ломаный разрез допускается помещать на месте соответствующего вида (на рис. 95 разрез А-А помещен на месте вида слева).

При сложном разрезе штрихи проводят также у мест пересечения секущих плоскостей для ломаных разрезов (рис. 95) или у мест перехода от одной секущей плоскости к другой для ступенчатых разрезов (рис. 93, 94).

## 7. СЕЧЕНИЯ

Правила изображения и обозначения сечений устанавливает стандарт [11].

**Сечение** – изображение фигуры, получающейся при мысленном рассечении предмета одной или несколькими плоскостями. На сечении показывается только то, что получается непосредственно в секущей плоскости.

В зависимости от определенных условий сечения подразделяют, как показано на рис. 96.

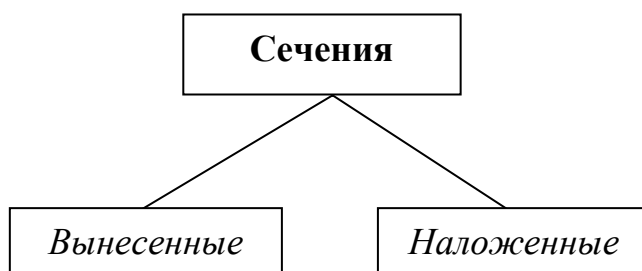


Рис. 96

### 7.1. Вынесенное сечение

Предпочтительными являются *вынесенные* сечения. Вынесенные сечения располагаются вне изображения детали: 1) в разрыве между частями одного и того же изображения (рис. 97); 2) на продолжении следа секущей плоскости (рис. 98); на свободном месте поля чертежа (рис. 99)

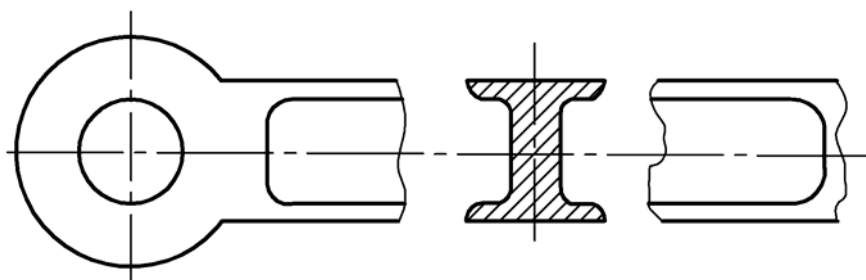


Рис. 97

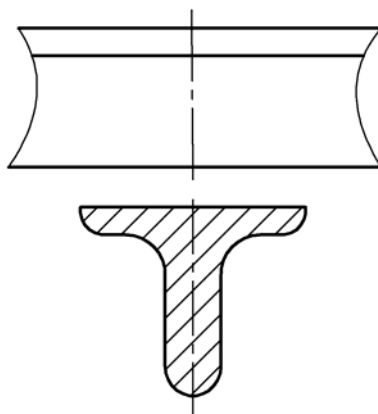


Рис. 98



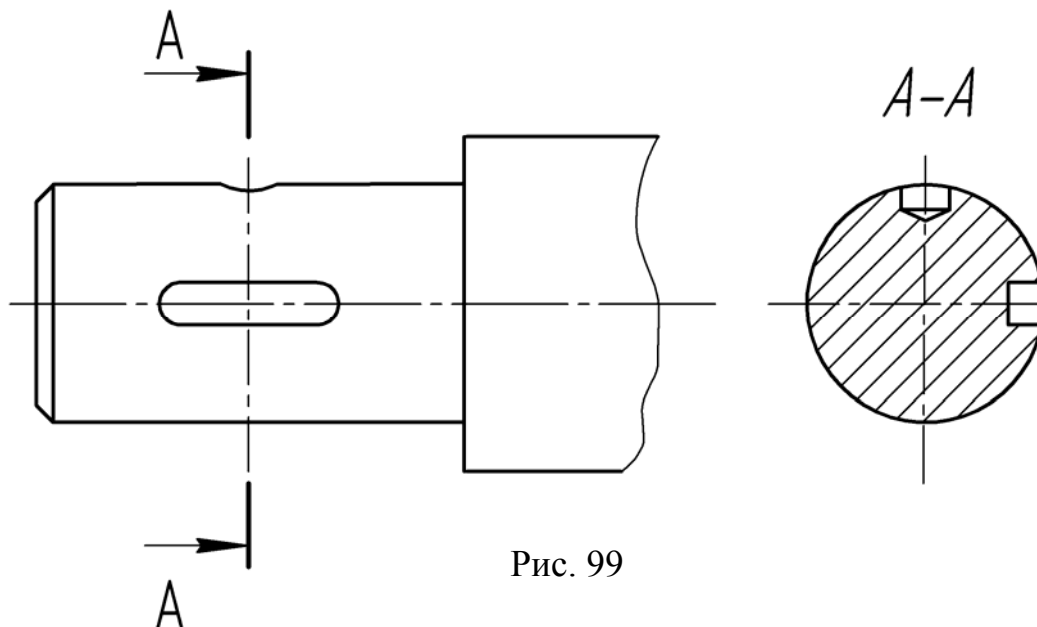


Рис. 99

В разрыве между частями изображения и на продолжении следа секущей плоскости рекомендуется располагать симметричные сечения, тогда они не обозначаются (рис. 97). Если сечение располагается на свободном поле чертежа, то оно обозначается так же, как обозначаются разрезы (рис. 99)

Для сечений всех видов, когда секущая плоскость проходит через ось вращения цилиндрического, конического, сферического углублений или сквозного отверстия, контуры углублений и отверстий должны быть вычерчены полностью (рис. 99).

Контур вынесенного сечения всегда обводится сплошной толстой линией.

Для ряда одинаковых сечений, относящихся к одной и той же детали, линии сечения следует обозначать одной и той же буквой и вычерчивать одно сечение (рис. 100а). Если секущие плоскости направлены под разными углами, то условное обозначение  $\odot$  не наносится (рис. 100б).

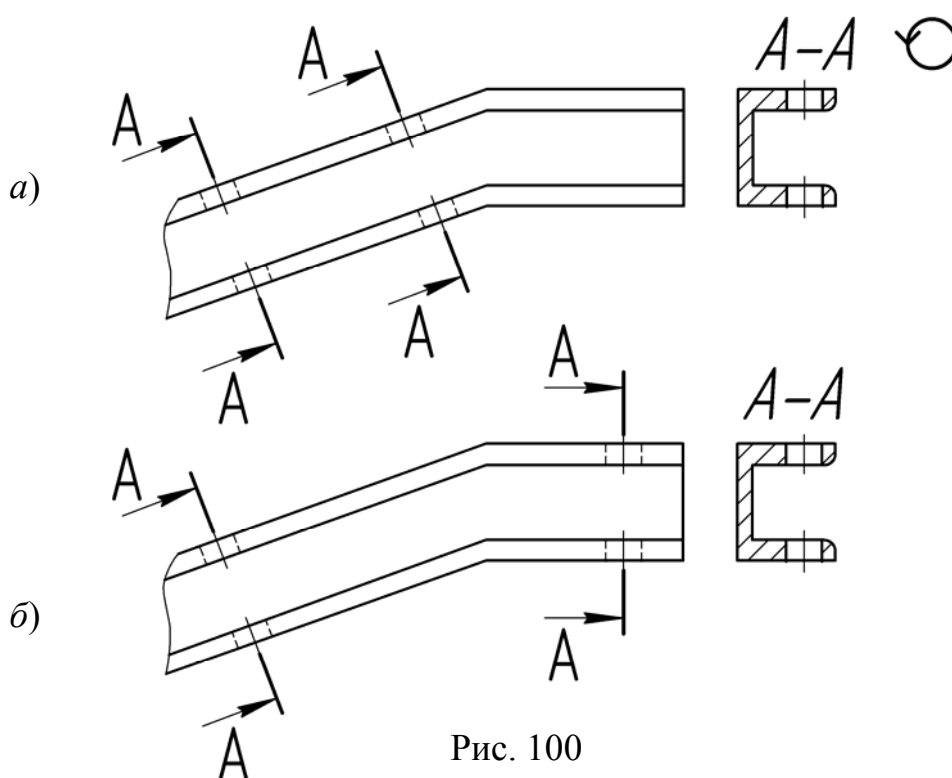


Рис. 100

Если секущая плоскость проходит через некруглое отверстие и сечение получается состоящим из отдельных самостоятельных частей, то вместо сечения следует применять разрез (рис. 101).

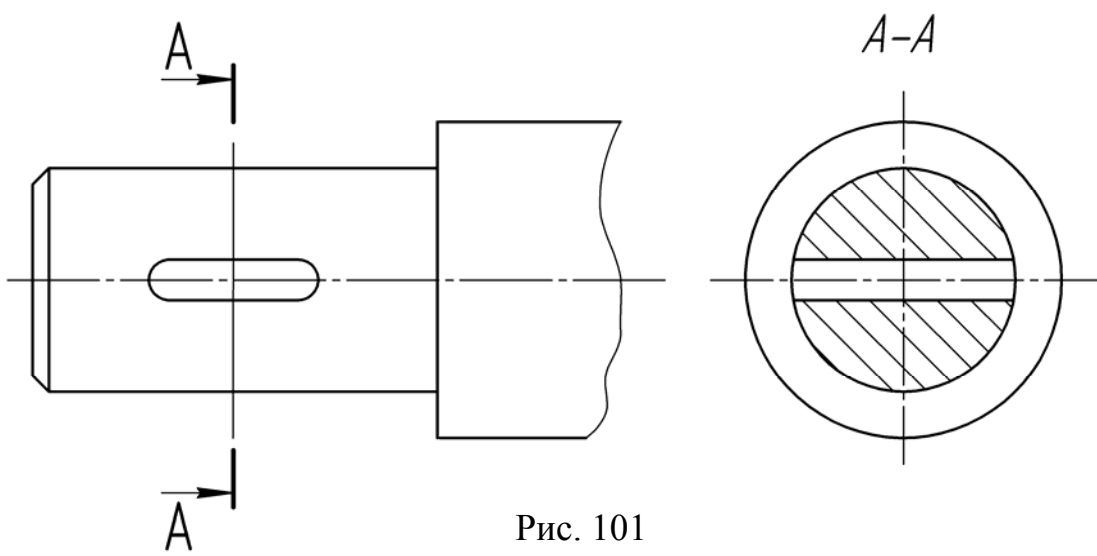


Рис. 101

## 7.2. Наложное сечение

*Наложённые сечения* вычерчиваются непосредственно на изображении детали. Контур его обводится сплошной тонкой линией (S/2 – S/3). В месте расположения наложенного сечения линии контура изображения детали не прерываются (рис. 102, 103).

Наложённое сечение не обозначается, если оно симметрично (рис. 102).

Для несимметричных наложенных сечений указывают положение секущей плоскости и направление взгляда (рис. 103).

Наложённые сечения рекомендуется применять в тех случаях, когда контур его не пересекается никакими линиями видимого контура детали.

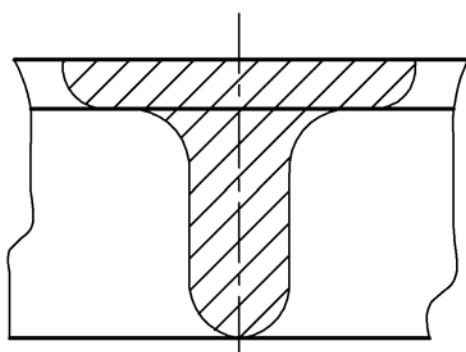


Рис. 102

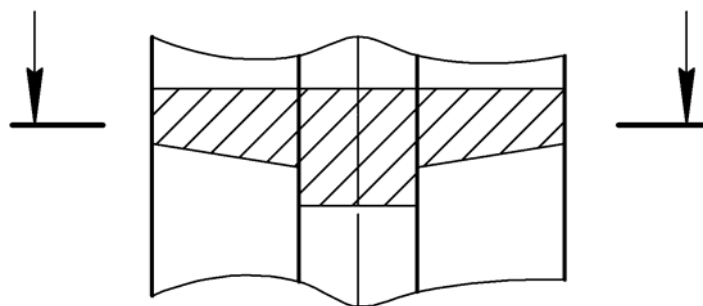


Рис. 103

## 8. УСЛОВНОСТИ И УПРОЩЕНИЯ ПРИ ЗАДАНИИ ФОРМ ИЗДЕЛИЙ

Условия и упрощения, допустимые на чертежах, при задании форм предметов (изделий) устанавливает стандарт [11].

Если вид, разрез или сечение представляют симметричную фигуру, допускается вычерчивать половину изображения (вид сверху, рис. 104, вид слева, рис. 105) [11, п. 6.1].

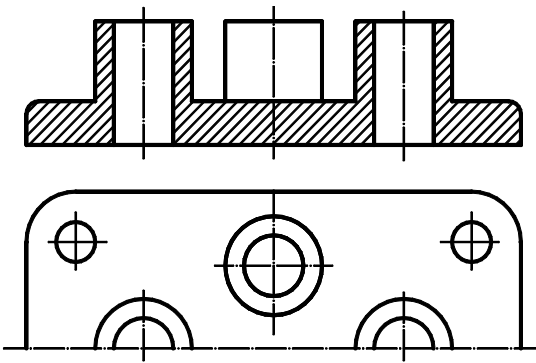


Рис. 104

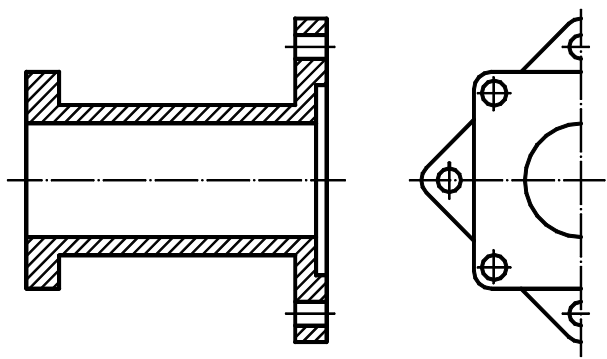


Рис. 105

Если предмет имеет несколько одинаковых, равномерно расположенных элементов, то на изображении этого предмета полностью показывают один-два таких элемента (рис. 106), а остальные элементы показывают упрощенно или условно (рис. 107) [11, п. 6.2].

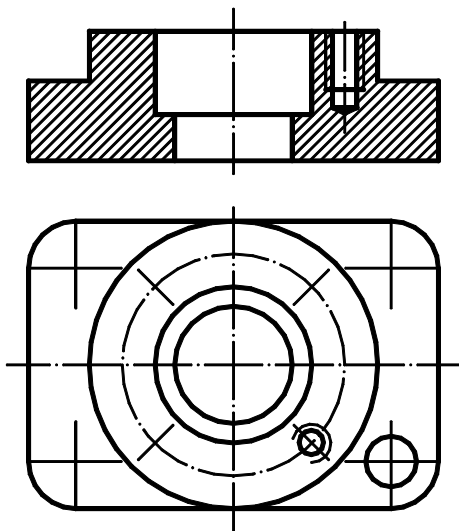


Рис. 106

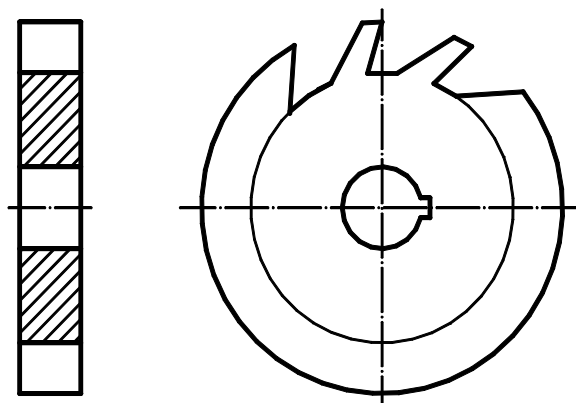


Рис. 107

Если предмет имеет несколько одинаковых элементов, равномерно расположенных на одной окружности, а форма детали отображается одним изображением, то на изображении этого предмета полностью показывают один такой элемент и его размерное число сопровождается соответствующей надписью (рис. 108).

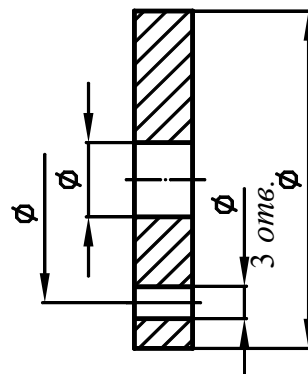


Рис. 108

Если при выполнении разреза элементы (отверстия, выступы, спицы и т.п.), равномерно расположенные на одной окружности, не попадают в секущую плоскость, то их допускается вводить в разрез, мысленно повернув до совмещения с секущей плоскостью (рис. 109). Если маховики, шкивы и т.п. детали имеют нечетное количество спиц, то при любом расположении секущей плоскости в разрез вводятся две спицы (рис. 110).

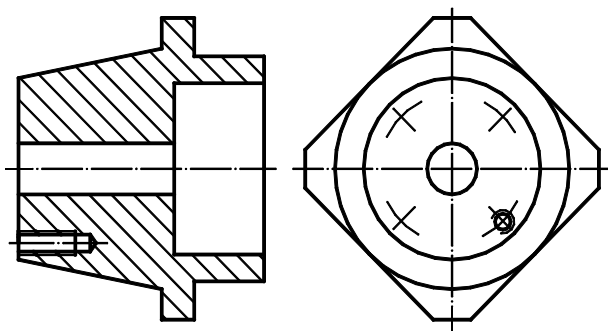


Рис. 109

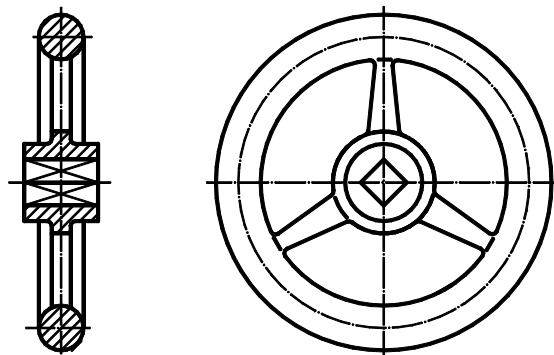


Рис. 110

На видах и разрезах допускается упрощенно изображать проекции линий пересечения поверхностей, если не требуется точного их построения. Например, вместо лекальных кривых проводят дуги окружности и прямые линии (рис. 111) [11, п. 6.3].

$$d_1 < d$$

$$R = d/2$$

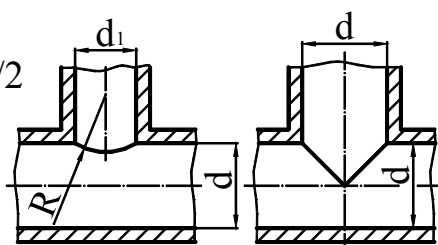


Рис. 111

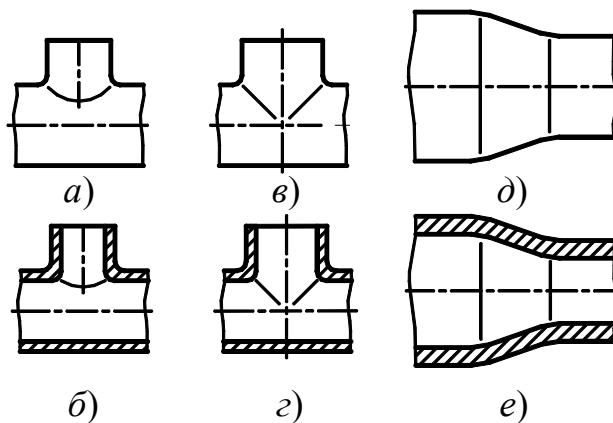


Рис. 112

Плавный переход от одной поверхности к другой показывают условно (рис. 112). Допускаются упрощения, подобные указанным на рис. 113. [11, п. 6.4].

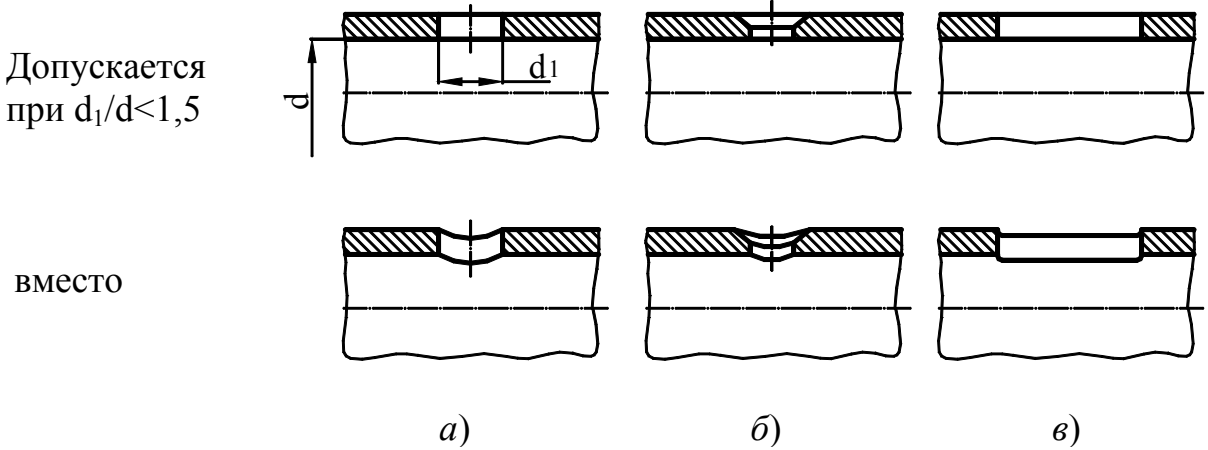


Рис. 113

Такие элементы, как спицы маховиков, шкивов, зубчатых колес, тонкие стенки типа ребер жесткости и т.п., показывают незаштрихованными, если секущая плоскость направлена вдоль оси или длинной стороны такого элемента [11, п. 6.5].

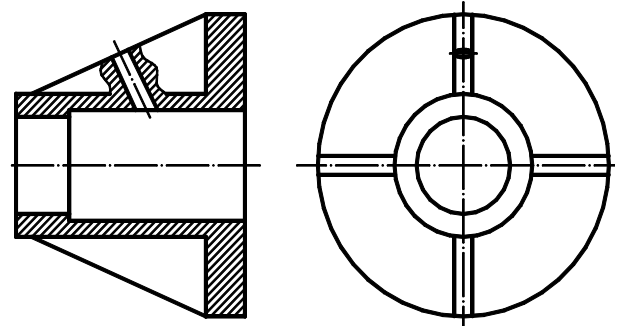


Рис. 114

Если в подобных элементах детали имеется местное сверление, углубление и т.п., то делают местный разрез (рис. 114) [11, п.6.5].

Для выявления формы отверстия в ступице шкива, зубчатого колеса и т.п. допускается вместо полного изображения детали давать лишь контур отверстия (рис. 115, 116).

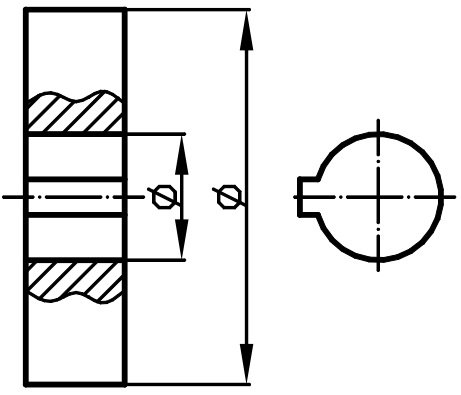


Рис. 115

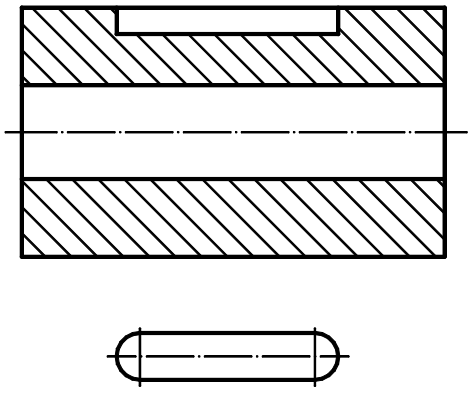


Рис. 116

## 9. АКСОНОМЕТРИЧЕСКИЕ ПРОЕКЦИИ

АксонOMETРИЧЕСКИЕ проекции, применяемые в чертежах всех отраслей промышленности и строительства, устанавливает стандарт [14].

АксонOMETРИЧЕСКИЕ проекции рекомендуется применять для наглядного изображения предметов, выбирая в каждом отдельном случае наиболее подходящую из них.

### 9.1. Изометрическая проекция (рис. 120)

Положение аксонOMETРИЧЕСКИХ осей и основные соотношения для построения изометрических проекций представлены на рис. 117. Все три оси образуют между собой равные углы в  $120^\circ$ , причем ось  $OZ$  располагается на изображении вертикально.

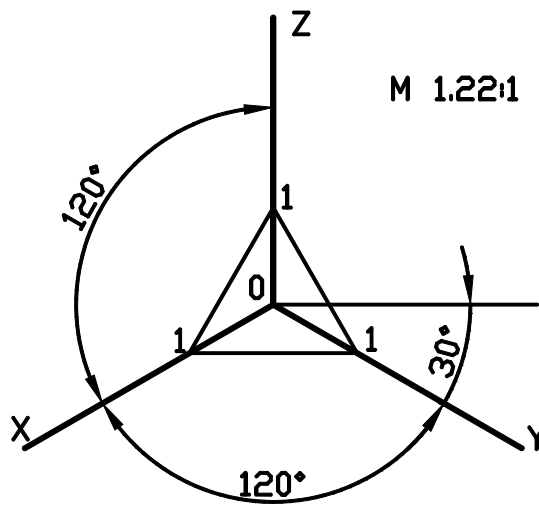


Рис. 117

Коэффициент искажения по осям  $X$ ,  $Y$ ,  $Z$  равен  $0,82$ . Изометрическую проекцию для упрощения, как правило, выполняют без искажения по осям  $X$ ,  $Y$ ,  $Z$ , т. е. приняв коэффициент искажения равным единице.

Изометрической проекцией окружности является эллипс (лекальная кривая), но для простоты построения изображают овал (циркульная кривая). Построение овала показано на рис. 118.

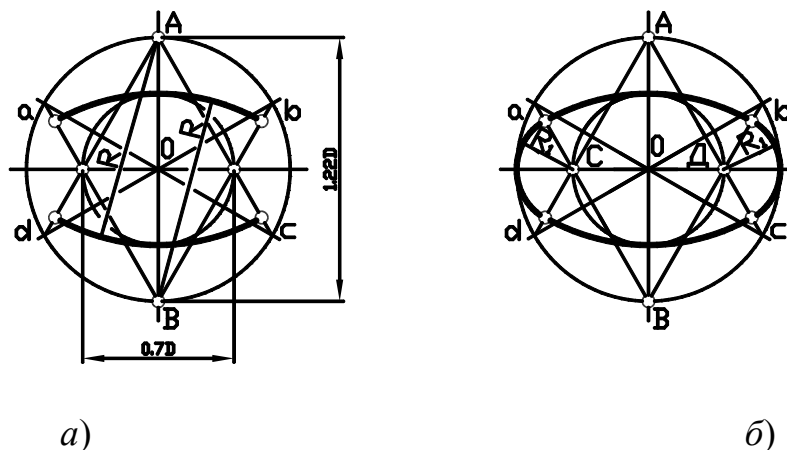


Рис. 118

При построении точной проекции (с коэффициентом искажения 0,82) большая ось равна диаметру изображаемой окружности, а малая ось равна 0,58 диаметра. В данном случае масштаб изображения 1:1. При построении без сокращения размеров по осям  $OX$ ,  $OY$ ,  $OZ$  большую ось каждого из эллипсов (овалов) следует брать равной 1,22 диаметра изображаемой окружности, а малую ось – равной 0,71 этого диаметра. Тогда масштаб изображения 1,22 : 1.

На рис. 119 показаны направления осей эллипсов (овалов), расположенные в плоскостях, параллельных координатным плоскостям.

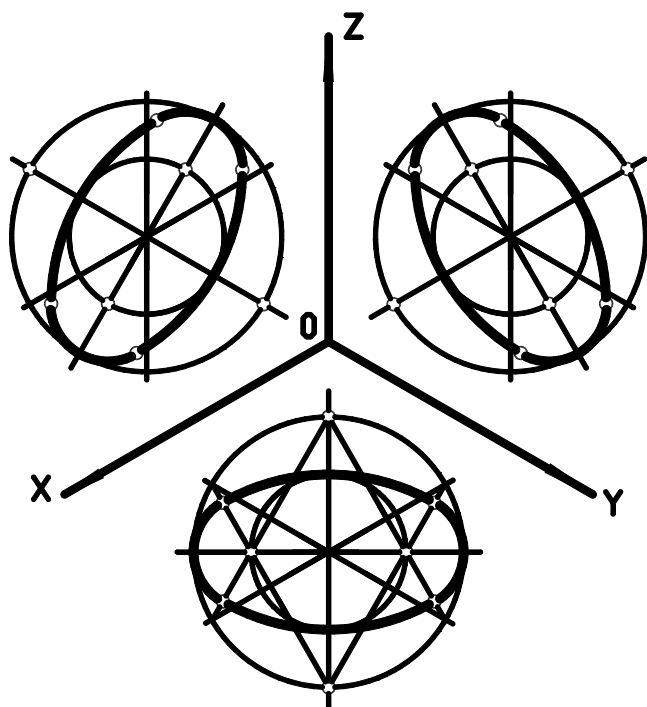


Рис. 119

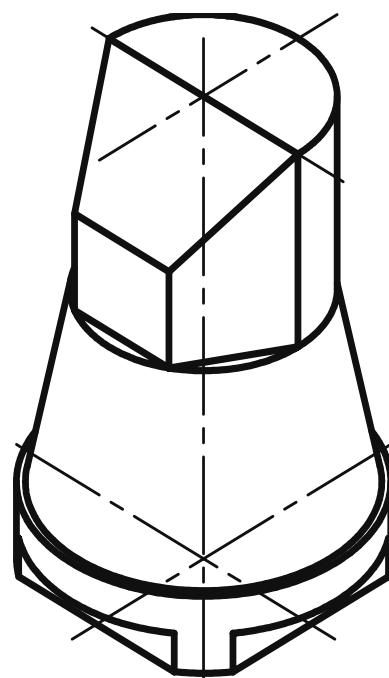


Рис. 120

## 9.2. Диметрическая проекция (рис. 126)

Положение осей и основные соотношения для построения диметрических проекций представлены на рис. 121. Для построения угла, приблизительно равного  $7^\circ 10'$ , строят прямоугольный треугольник с катетами 1 и 8 единиц; для построения угла, приблизительно равного  $41^\circ 25'$ , – с катетами 7 и 8 единиц (рис. 121).

Коэффициент искажения по оси  $Y$  равен 0,47, а по осям  $X$  и  $Z$  – 0,94. Диметрическую проекцию, как правило, выполняют без искажения по осям  $X$  и  $Z$  и с коэффициентом искажения 0,5 по оси  $Y$ .

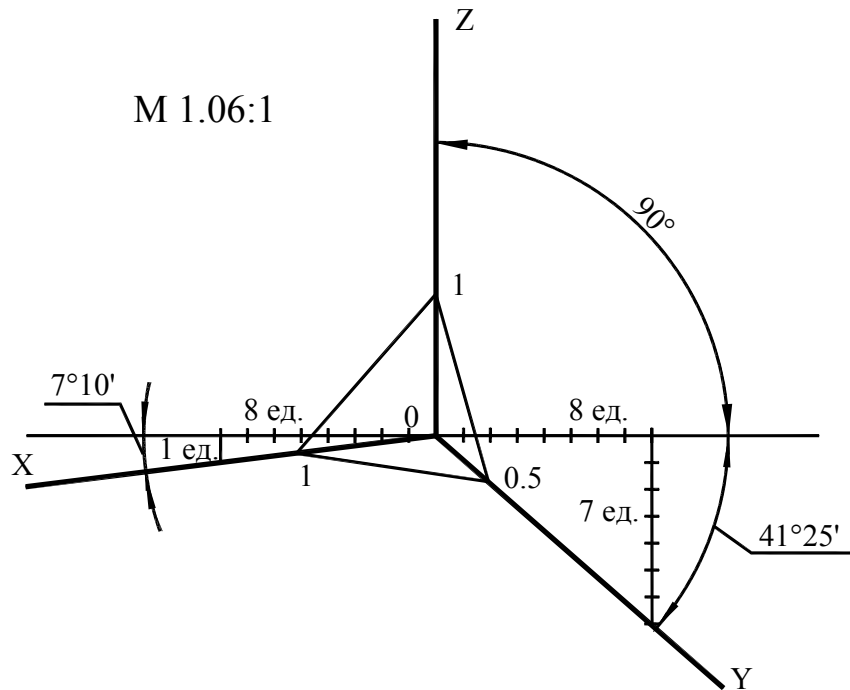


Рис. 121

Диметрической проекцией окружности является эллипс (лекальная кривая), но для простоты построения изображают овал (циркульная кривая), рис. 122.

При построении точной проекции с коэффициентами искажения 0,94 и 0,47:

- в плоскости  $XOZ$  большую ось эллипса следует брать равной диаметру изображаемой окружности, а малую ось – равной 0,9 диаметра;
- в плоскостях  $XOY$  и  $YOZ$  большую ось эллипса также следует брать равной диаметру, а малую ось – равной 0,33 диаметра.

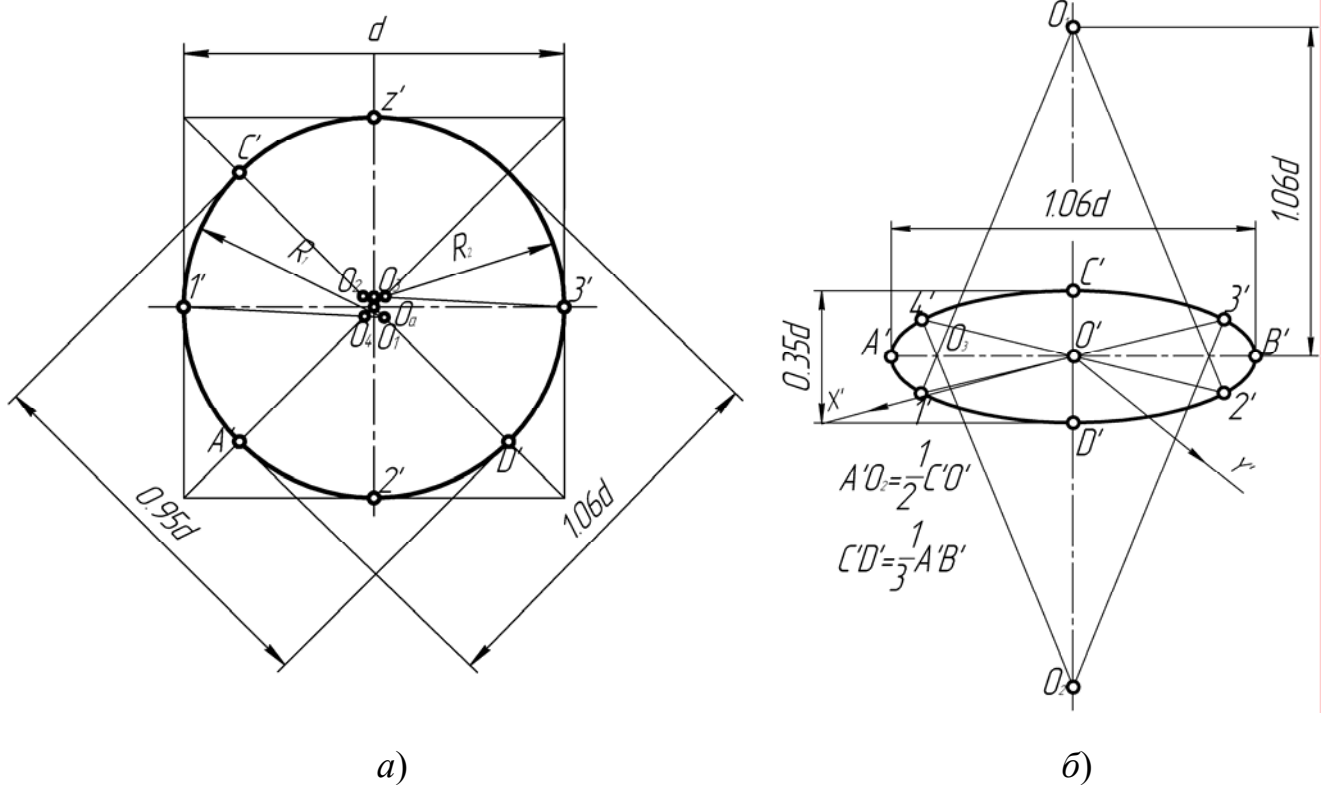


Рис. 122



ГОСТ рекомендует при построении диметрической проекции пользоваться только приведенными коэффициентами. При этом получается изображение, увеличенное в 1,06 раза.

При построении по приведенным коэффициентам искажения:

– в плоскости  $XOZ$  большую ось каждого из эллипсов (овалов) следует брать равной 1,06 диаметра изображаемой окружности, а малую ось – равной 0,95 этого диаметра (рис. 122а);

– в плоскостях  $XOY$  и  $YOZ$  большую ось следует брать также равной 1,06 диаметра окружности, а малую ось – 0,35 диаметра (рис. 122б).

Направление осей эллипсов (овалов), изображающих окружности, определяют так же, как и в изометрической проекции, т. е. большие оси перпендикулярны к соответствующим аксонометрическим осям, а малые – параллельны им (рис. 123).

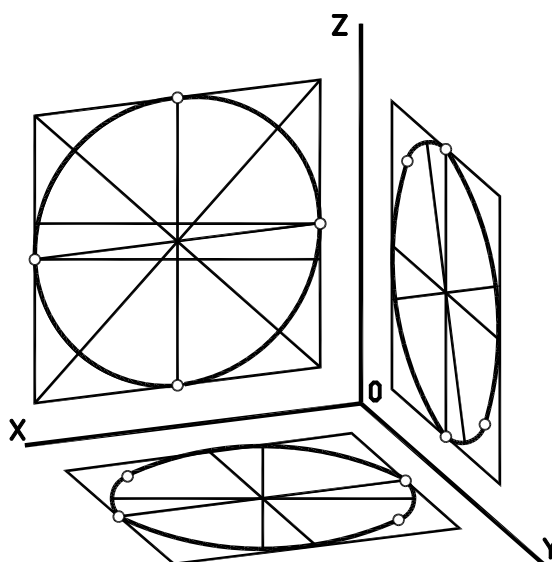
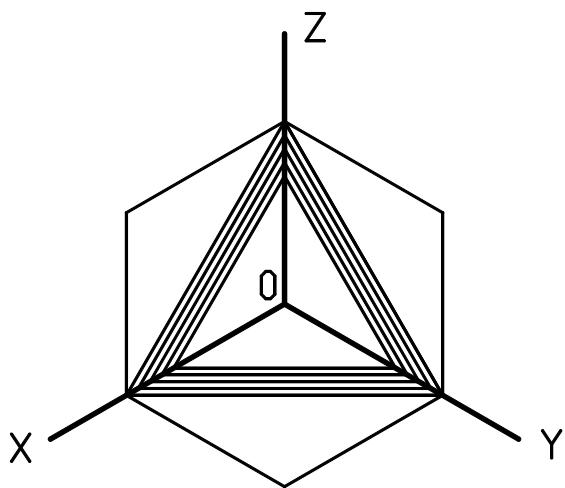


Рис. 123

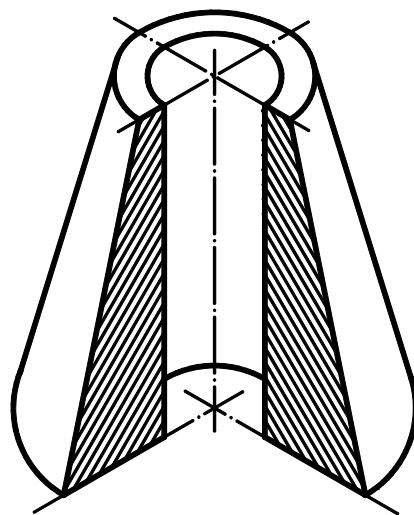
### 9.3. Штриховка разрезов в аксонометрии

Линии штриховки разрезов и сечений в аксонометрических проекциях наносят параллельно одной из диагоналей квадратов, лежащих в соответствующих координатных плоскостях, стороны которых параллельны аксонометрическим осям (рис. 124).

Направление штриховки разрезов в изометрической проекции показано на рис. 124.



a)



б)

Рис. 124

Направление штриховки разрезов в диметрической проекции представлено на рис. 125 и 126.

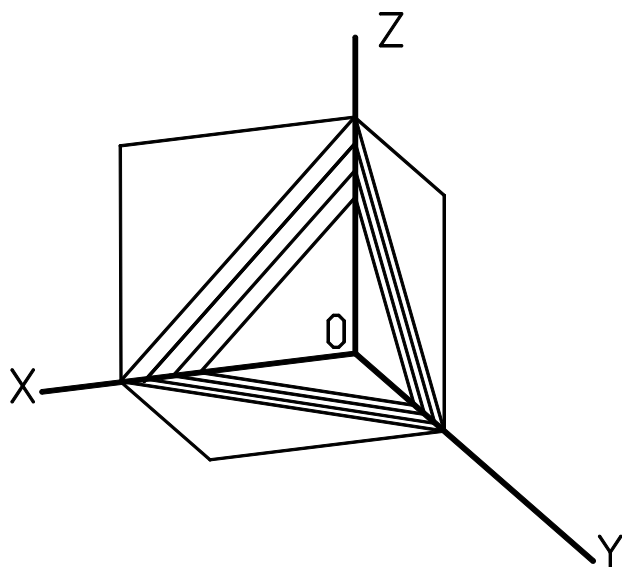


Рис. 125

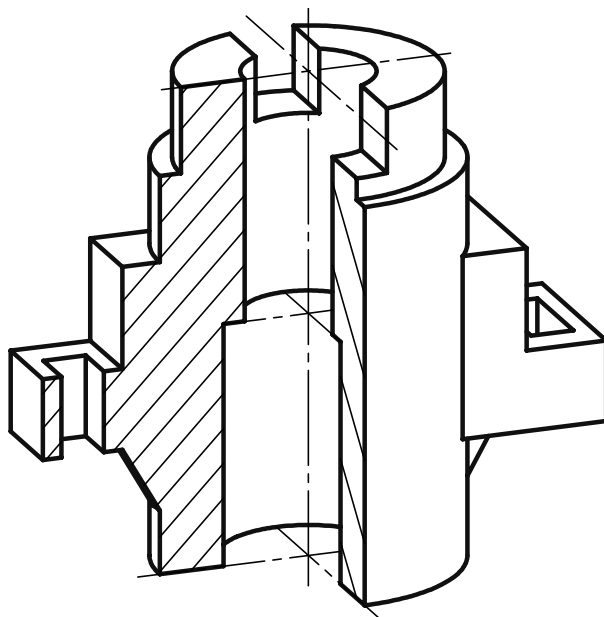


Рис. 126

## Библиографический список

1. Анурьев А.В. Справочник конструктора-машиностроителя: В 3 т. – М.: Машиностроение, 1978. – Т 3. – 576 с.
2. Боголюбов С.К., Воинов А.В. Курс технического черчения. – М.: Машиностроение, 1973. – 246 с.
3. Боголюбов С.К., Воинов А.В. Машиностроительное черчение. – М.: Высш. школа, 1974. – 316 с.
4. Машиностроительное черчение: Учеб. пособие для вузов / Под ред. Г.П. Вяткина. – М.: Машиностроение, 1977. – 304 с.
5. Дружинин Н.С., Цылбов П.П. Курс черчения. – М.: Высш. школа, 1971. – 240 с.
6. ЕСКД ГОСТ 2.104–68. Основные надписи. – М.: Изд-во стандартов, 1995. – 144 с.
7. ЕСКД ГОСТ 2.301–68. Форматы. – М.: Изд-во стандартов, 1995. – 144 с.
8. ЕСКД ГОСТ 2.302–68. Масштабы. – М.: Изд-во стандартов, 1995. – 144 с.
9. ЕСКД ГОСТ 2.303–68. Линии. – М.: Изд-во стандартов, 1995. – 144 с.
10. ЕСКД ГОСТ 2.304–68. Шрифты чертежные. – М.: Изд-во стандартов, 1995. – 144 с.
11. ЕСКД ГОСТ 2.305–81. Изображения – виды, разрезы, сечения. – М.: Изд-во стандартов, 1995. – 144 с.
12. ЕСКД ГОСТ 2.306–68. Обозначения графические материалов и правила их нанесения на чертежах. – М.: Изд-во стандартов, 1995. – 144 с.
13. ЕСКД ГОСТ 2.307–68. Нанесение размеров и предельных отклонений. – М.: Изд-во стандартов, 1995. – 144 с.
14. ЕСКД ГОСТ 2.317–68. Аксонометрические проекции. – М.: Изд-во стандартов, 1995. – 144 с.
15. Левицкий В.С. Машиностроительное черчение и автоматизация выполнения чертежей. – М.: Высш. школа, 1998. – 442 с.
16. Федоренко В.А., Шошин А.И. Справочник по машиностроительному черчению. – Л.: Машиностроение, 1982. – 328 с.
17. Чекмарёв А.А. Инженерная графика. – М.: Высш. школа, 1998. – 352 с.

## Оглавление

Введение.....	3
1. Общие правила оформления чертежей.....	4
1.1. Форматы.....	4
1.2. Основная надпись.....	5
1.3. Масштабы.....	6
1.4. Линии.....	7
1.5. Шрифты чертежные.....	8
1.6. Брошюровка альбома .....	10
2. Сопряжения.....	11
2.1. Сопряжение двух пересекающихся прямых линий.....	12
2.2. Сопряжение прямой с окружностью.....	12
2.3. Сопряжение двух окружностей.....	13
2.4. Построение касательных.....	15
3. Изображения – виды, разрезы, сечения.....	16
3.1. Основные виды.....	18
3.2. Местные виды.....	19
3.3. Дополнительные виды.....	20
4. Нанесение размеров.....	21
4.1. Основные требования .....	21
4.2. Нанесение размеров.....	23
5. Графические обозначения материалов и правила их нанесения на чертежах.....	34
6. Разрезы.....	35
6.1. Простые разрезы.....	36
6.2. Сложные разрезы.....	38
6.2.1. Ступенчатые разрезы.....	38
6.2.2. Ломаные разрезы.....	38
7. Сечения.....	39
7.1. Вынесенное сечение.....	39
7.2. Наложённое сечение.....	41

8. Условности и упрощения при задании форм изделий.....	42
9. Аксонометрические проекции.....	45
9.1. Изометрическая проекция.....	45
9.2. Диметрическая проекция.....	46
9.3. Штриховка разрезов в аксонометрии.....	48
10. Библиографический список.....	50

