

Министерство образования Приморского края
Краевое государственное автономное профессиональное образовательное
учреждение «Лесозаводский индустриальный колледж»

Задания для самостоятельной работы
по дисциплине **Инженерная графика**

**Специальность 23.02.04 Техническая эксплуатация подъемно-
транспортных, строительных, дорожных машин и оборудования (по
отраслям)**

Преподаватель: Тимофеева С.Н.

Контактные данные преподавателя:

e-mail: timsnikol@mail.ru

Группа ЭМ-21

Тема 3.1 Машиностроительное черчение

Тема: Виды сечений и разрезов.

Задание:

1) Подготовить опорный конспект на тему «Виды сечений и разрезов».

Для этого перейти по ссылке

cadinstructor.org/eg/lectures/2-... на страницу 2 электронного пособия **Инженерная графика | Лекции | Изображения - виды, разрезы, сечения...**

1. Дать определение сечений и разрезов.
 2. Описать классификацию сечений и разрезов. Составить схему классификации разрезов
 3. Ответить на вопрос: Чем разрез отличается от сечения?
 4. Выполнить в тетради чертёж сложного и ломаного разрезов по образцу (Рисунок 1 и 2)
- 2) Скриншот конспекта прислать по e-mail: timsnikol@mail.ru

Образец выполнения чертежа (из пособия)

Сложные разрезы делятся на:

ступенчатые, если секущие плоскости параллельны

(ступенчатые горизонтальные, ступенчатые фронтальные) (Рисунок 1);

ломаные, если секущие плоскости пересекаются (Рисунок 2.).

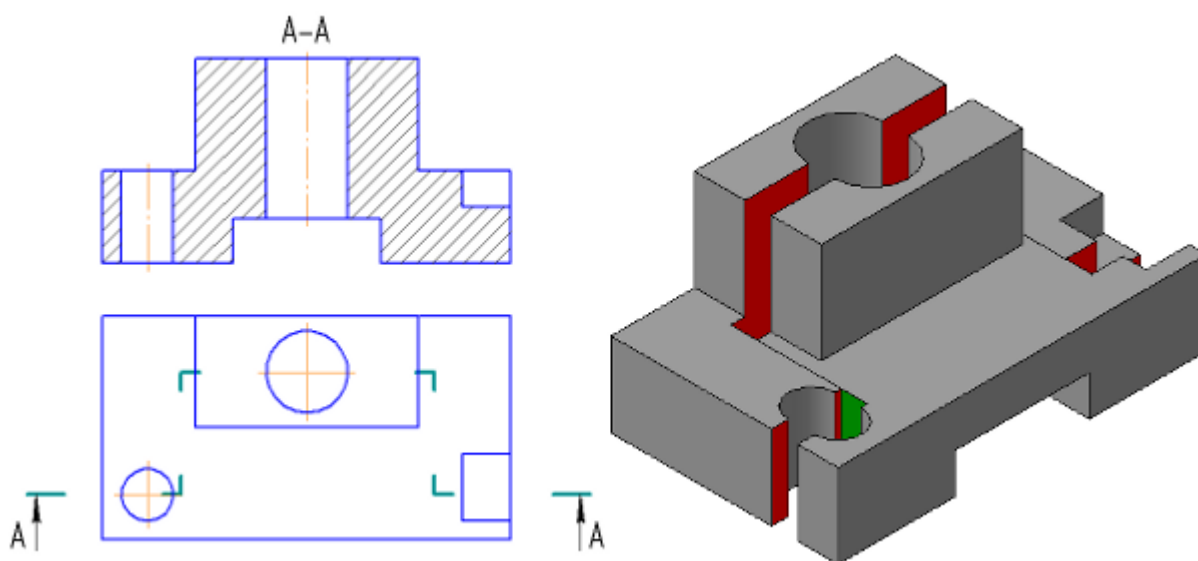


Рисунок 1 – Сложный — Ступенчатый разрез

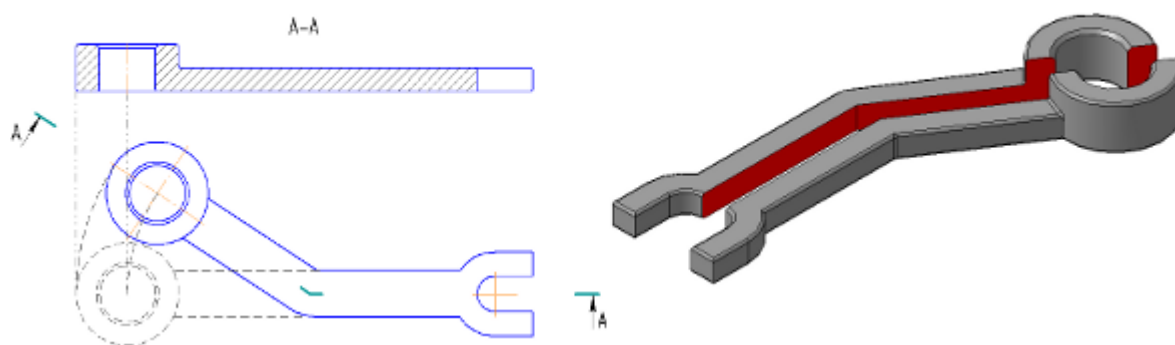


Рисунок 2. – Сложный — Ломанный разрез

Информационный источник: [Лекция № 14. Сечения и разрезы](http://zdamsam.ru/a70572.html)
zdamsam.ru/a70572.html