

Министерство образования Приморского края
Краевое государственное автономное профессиональное образовательное учреждение
«Лесозаводский индустриальный колледж»

Задания для самостоятельной работы

по дисциплине **Инженерная графика**

**Специальность 23.02.04 Техническая эксплуатация подъемно-транспортных,
строительных, дорожных машин и оборудования**

Преподаватель: Тимофеева С.Н.

Контактные данные преподавателя:

e-mail: timsnikol@mail.ru

2020 г.

Группа ЭМ-21

Дата 15.05.2020

Тема 3.1 Машиностроительное черчение

Дата 20.05.2020 Итоговое занятие

Задание 10.1

1. Для подготовки к выполнению тестовых заданий изучите и проработайте материалы электронного учебника. Для этого воспользуйтесь информационным ресурсом <http://pedagogic.ru/books/item/f00/s00/z0000043/index.shtml>

- Глава I. Введение в курс черчения
 - § 1. Расположение видов на чертеже
 - § 2. Линии чертежа
 - § 3. Формат, рамка и основная надпись чертежа
 - § 4. Масштабы
 - § 5. Основные сведения о размерах
 - § 6. Обозначение шероховатости поверхностей
- Глава II. Практическое применение геометрических построений
 - § 7. Анализ графического состава изображений
 - § 8. Построение углов. Деление окружности на равные части
 - § 9. Сопряжения
 - § 10. Лекальные кривые
 - § 11. Пример практического применения геометрических построений
- Глава III. Аксонометрические проекции
 - § 12. Понятие о проектировании
 - § 13. Построение аксонометрических проекций
 - § 14. Построение аксонометрических проекций окружности
 - § 15. Техническое рисование
- Глава IV. Чертежи в системе прямоугольных проекций
 - § 16. Способ прямоугольного проецирования
 - § 17. Плоскости проекций
 - § 18. Комплектный чертеж
 - § 19. Проекция геометрических тел
 - § 20. Проекция точки, лежащей на поверхности предмета
 - § 21. Построение третьей проекции предмета
 - § 22. Выполнение эскизов
 - § 23. Способы определения натуральной величины отрезка прямой линии и плоской фигуры
 - § 24. Построение разверток поверхностей тел
 - § 25. Взаимное пересечение поверхностей геометрических тел
- Глава V. Сечения и разрезы
 - § 26. Сечения
 - § 27. Общие сведения о разрезах
 - § 28. Классификация разрезов
 - § 29. Расположение и обозначение разрезов
 - § 30. Соединение вида и разреза
 - § 31. Местный разрез
 - § 32. Особые случаи разрезов

- § 33. Графические обозначения материалов и правила их нанесения на чертежах
- § 34. Сложные разрезы

10.2 Тестовые задания

Для подготовки тестовым заданиям изучите и проработайте материалы электронного учебника. Для этого воспользуйтесь информационным ресурсом <http://pedagogic.ru/books/item/f00/s00/z0000043/index.shtml>

Задание 1

Выполните чертеж в тетради, содержащий часть вида и часть разреза (рис. 1, а и б).

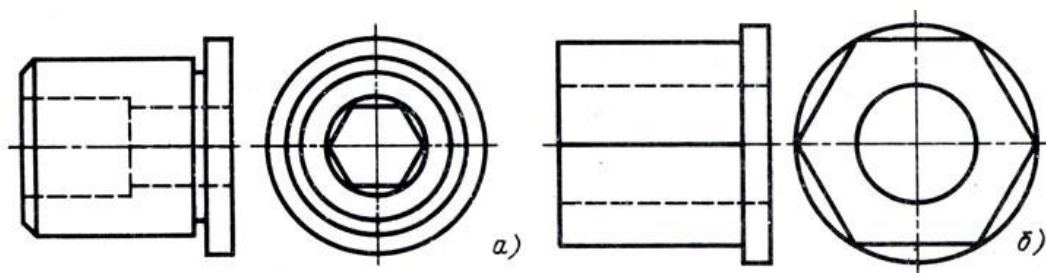


Рис. 1. Задания на выполнение соединения части вида и части разреза

Задание 2

Запишите в тетради, какие поверхности на разрезе, помеченные цифрами, следует заштриховать (рис. 2).

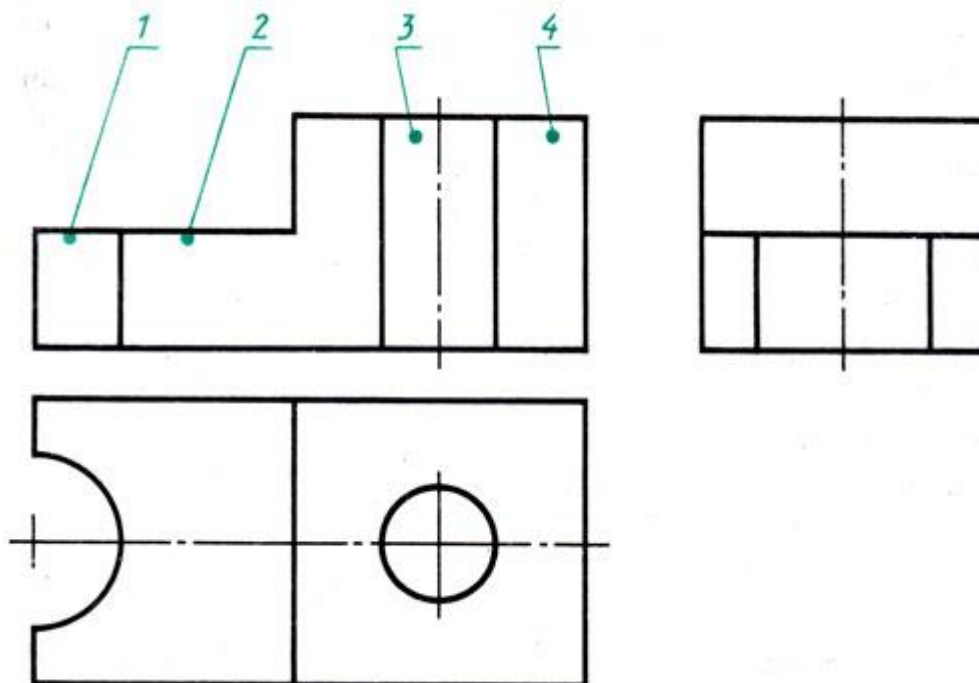


Рис. 2. Задание на выявление частей изображения, подлежащих штриховке

Задание 3

Определите и запишите в тетради, в каких примерах можно соединять половину вида и половину разреза, а в каких нельзя (рис. 3, а-г). Выполните на ней в одном из приведенных примеров половину вида и половину разреза (где это целесообразно).

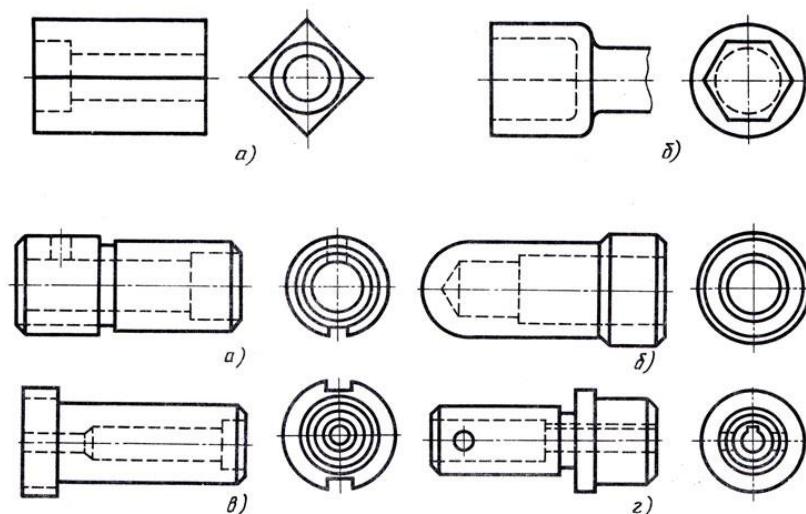


Рис. 3. Задание на выбор целесообразного разреза (соединение половины вида и половины разреза)

Задание 4

Запишите в тетради номера чертежей, на которых правильно выполнено соединение половины вида и половины разреза цилиндрических деталей, изображенных без разреза на рис. 4, а и б вверху. В чем ошибки неправильных изображений?

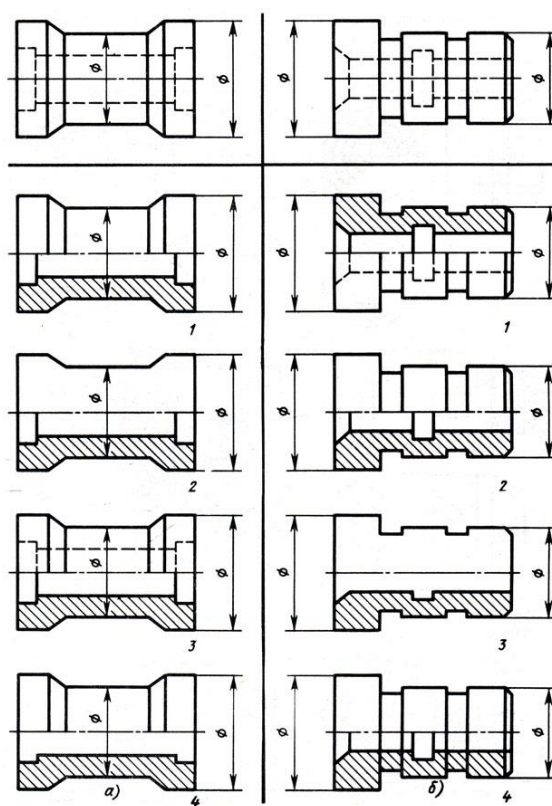


Рис. 4. Задания на выбор вида и половины разреза правильно выполненного соединения половины

Задание 5

На рис. 5, а-г только в одном случае разрез обозначен правильно. Запишите в тетради, на каком чертеже он обозначен правильно. В чем недостатки обозначения разреза на других чертежах?

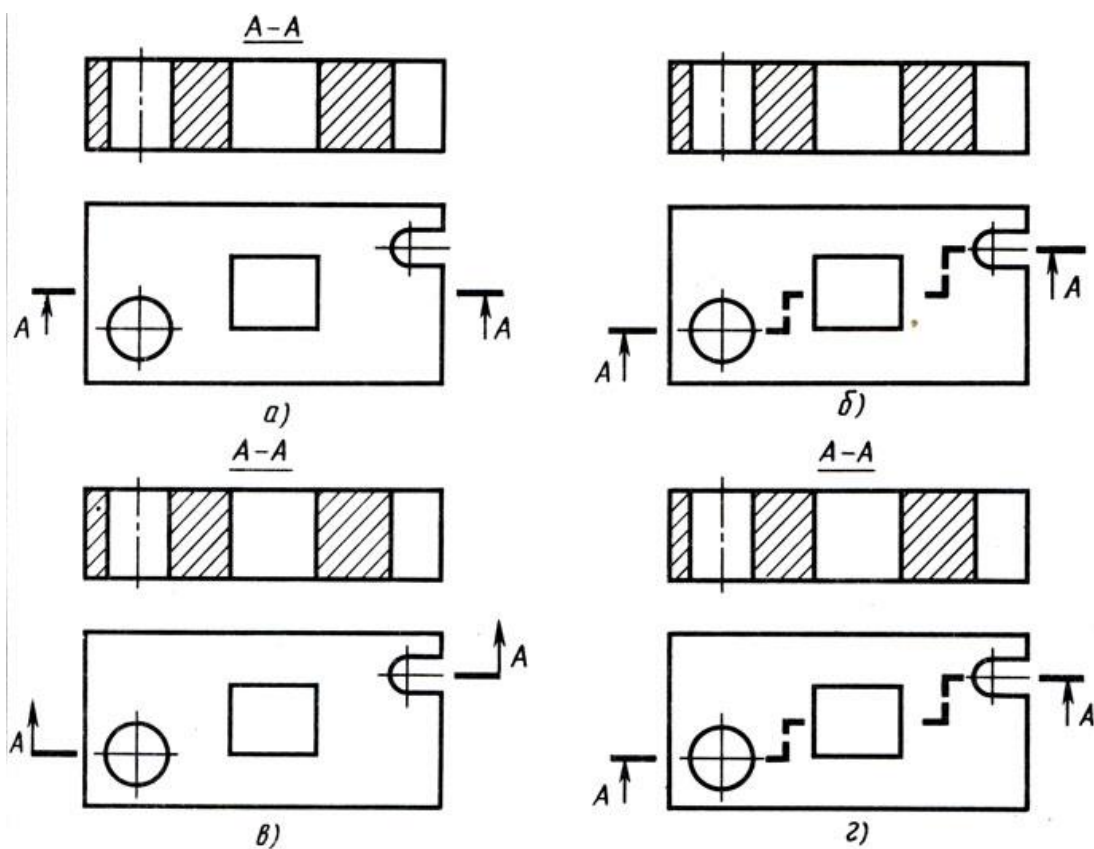


Рис. 5. Задание на определение правильно обозначенного разреза

Задание 6

На рис. 6 дано несколько заданий и по три ответа на каждое из них. Из трех ответов только один верный. Определите и запишите в тетради номера правильных ответов.

Задание	I	II	III	IV	V
Разрез					

Форма записи:



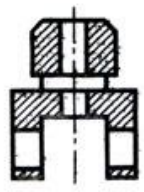
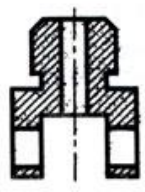
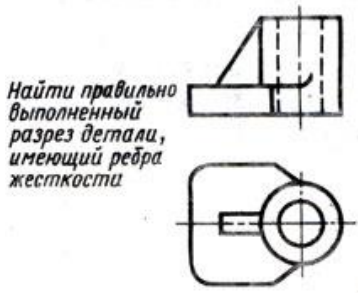
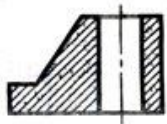
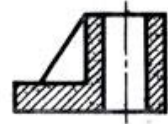
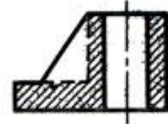
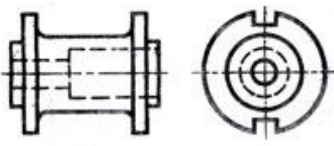
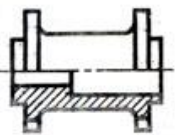
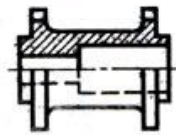
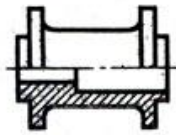


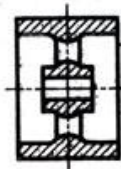
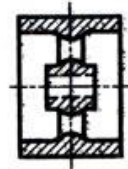
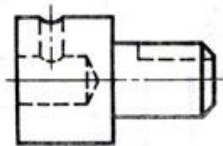
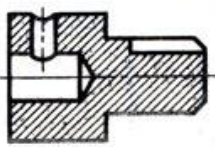
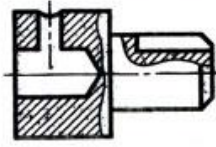
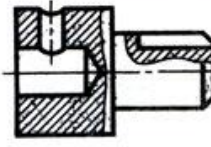
Задания	Разрезы		
	1	2	3
 <p>Найти правильно выполненный фронтальный разрез</p> <p>I</p>			
 <p>Найти правильно выполненный разрез детали, имеющий ребра жесткости</p> <p>II</p>			
 <p>Найти изображение детали с правильно выполненным соединением половины вида и половины разреза</p> <p>III</p>			
 <p>Найти правильно выполненный разрез шкива</p> <p>IV</p>			
 <p>Где целесообразно применены и правильно выполнены разрезы?</p> <p>V</p>			

Рис. 6. Задание на выбор правильных ответов

Задание 7

Запишите в тетради, на каком из трех чертежей (рис. 7, а-в) целесообразно применен разрез.

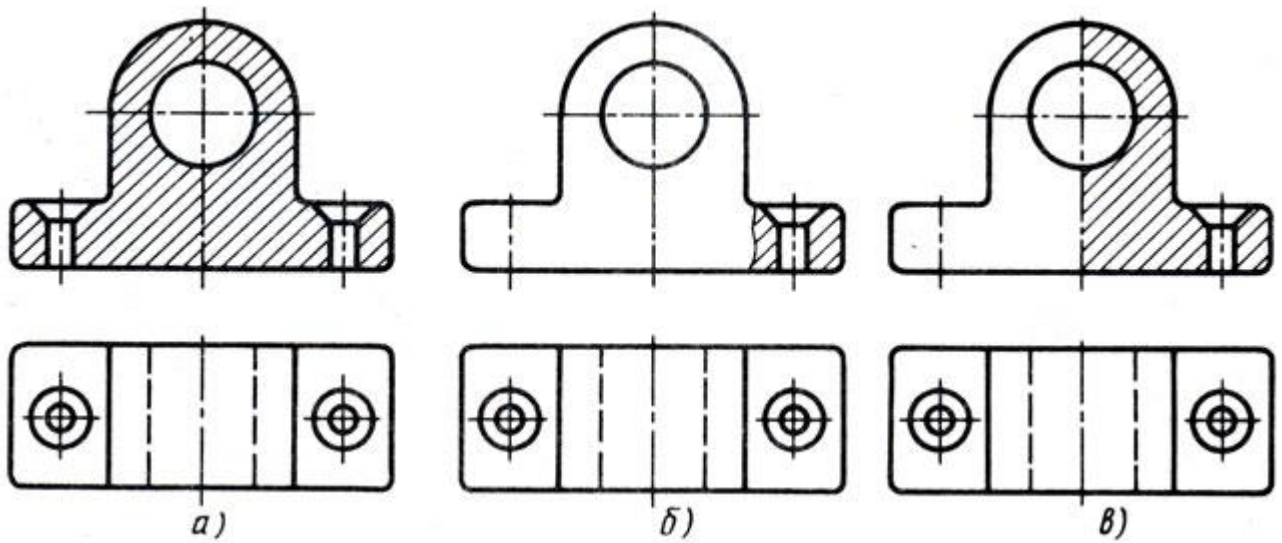


Рис. 7. Задание на выбор целесообразного разреза

Задание 8

Запишите в тетради, на каком из трех чертежей правильно выполнен разрез детали, показанной на наглядном изображении (рис. 8, а-в). В чем недостатки остальных чертежей?

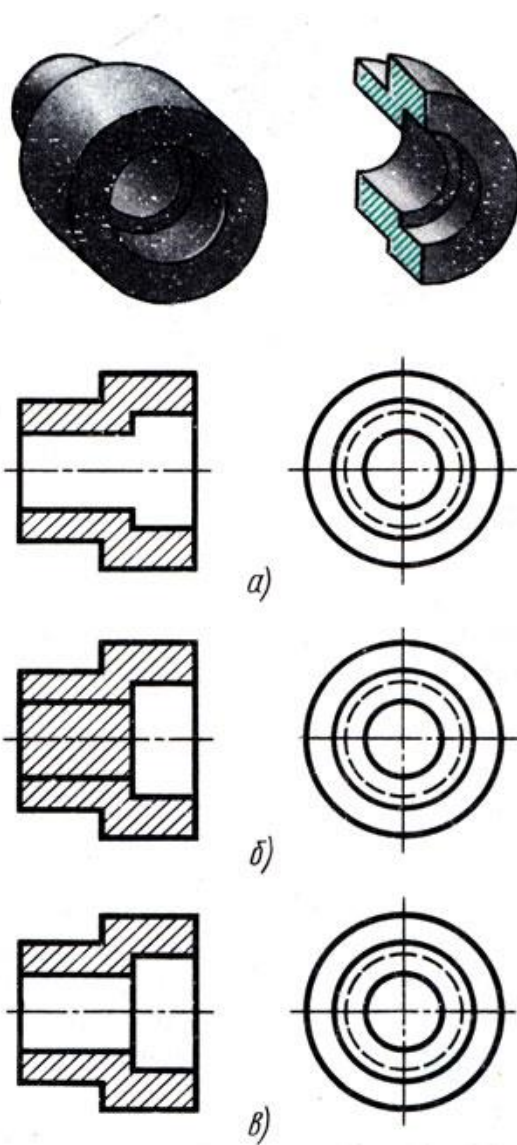


Рис.8. Задание для анализа правильности выполнения разреза

Задание 10.3

1. Выполнить зачетную работу согласно методическим рекомендациям.

Проработайте материалы электронного учебника. Для этого воспользуйтесь информационным ресурсом <https://cadinstructor.org/eg/lectures/>

1. ПЕРЕЧЕНЬ ВОПРОСОВ ДЛЯ ПОДГОТОВКИ К ЗАЧЕТНОЙ ЧАСТИ РАБОТЫ

1. Конструкторская документация: основные сведения и требования ЕСКД к оформлению чертежей
2. Правила нанесения размеров
3. Изображения — виды, разрезы, сечения
4. Аксонометрические проекции
5. Эскизирование деталей
6. Технический рисунок
7. Разрезы на аксонометрических изображениях
8. Чертежи деталей и сборочный чертеж
9. Понятие о видах изделий и конструкторских документах
10. Последовательность выполнения чертежей деталей
11. Методы простановки размеров

2. ЗАДАНИЯ ДЛЯ ЗАЧЕТНОЙ РАБОТЫ И УКАЗАНИЯ ПО ЕЕ ВЫПОЛНЕНИЮ

2.1. Требования к оформлению работы

Зачетная работа должна быть выполнена на компьютере через 1,5 интервала, шрифт 14 Times New Roman и оформлена в скоросшиватель. Текст размещают на одной стороне листа бумаги формата А4 при автоматической расстановке переносов и выравнивании по ширине, оставляя поля: слева - 20 мм, справа - 10 мм, сверху - 20 мм и снизу - 20 мм. Общий объем работы должен содержать 5-10 страниц компьютерного текста.

Пример **содержания** работы:

СОДЕРЖАНИЕ

Теоретическая часть	3
Вопрос 1. Изображения — виды, разрезы, сечения	3
Вопрос 10. Последовательность выполнения чертежей деталей	8
Практическая часть	9
Задание 1	9
Задание 2	10
Список литературы	11

В работе должна быть **нумерация страниц**. Первой страницей является титульный лист, при этом номера страниц начинают проставлять со второго листа - Содержание в правом верхнем углу.

Ответы на теоретические вопросы обязательно должны содержать **ссылки** на литературные источники.

Выполните Графическую работу на формате А3. Выполните скриншоты чертежей и вставьте объекты из буфера в нужное место работы.

Для копирования окон программ с экрана необходимо воспользоваться клавишей Print Screen (копирует содержимое экрана в буфер обмена), а затем вставить объект из буфера в нужное место работы.

Список использованной литературы должен включать 2-3 наименований.

Практическая часть: <https://cadinstructor.org/eg/lectures/9-chertegi-detaley-sborochniy-cherteg/>

Задание 1. Рисунок 9.9 Рабочий чертеж детали поверхности вращения

Выполнить рабочий чертеж детали поверхности вращения по образцу «Втулка подшипниковая» на формате А3

Задание 2. Рисунок 9.12 — Чертеж литейной детали

Выполнить построение трех проекций детали с применением разрезов по образцу на формате А4 или А3.

2.2. Распределение вариантов зачетной работы

Номера теоретических вопросов и задач зачетной работы определяются по последней цифре списка по журналу в соответствии с таблицей.

Распределение вариантов зачетной работы

Вариантам соответствуют следующие задания:

вариант 1 - вопросы: 1, 11, задания: 1, 2

вариант 2 - вопросы: 2, 10, задания: 1, 2

вариант 3 - вопросы: 3, 9, задания: 1, 2 и т.д

Информационный источник:

1. <http://pedagogic.ru/books/item/f00/s00/z0000043/index.shtml>
2. <https://cadinstructor.org/eg/lectures/>