

Задания для самостоятельной работы
по дисциплине **Инженерная графика**

**Специальность 23.02.04 Техническая эксплуатация подъемно-транспортных,
строительных, дорожных машин и оборудования (по отраслям)**

Преподаватель: Тимофеева С.Н.

Контактные данные преподавателя:

e-mail: timsnikol@mail.ru

Тема 3.1 Машиностроительное черчение

Группа ЭМ-21. 10.04.2020

Задание 4

Тема 3.1 Машиностроительное черчение

Лекция №14

Задание 4

1. Составить опорный конспект по материалам лекции №14.
2. Пользуясь информационными источниками, дать понятие чертежу общего вида.
3. Выполнить Графическую работу № 1 на формате А4
4. Скриншоты выполненных работ прислать по e-mail: timsnikol@mail.ru

ГРАФИЧЕСКАЯ РАБОТА №1

- Чертеж детали «Плечо» рис.7
- чертеж детали «Корпус» рис.1

Лекция №14.

Тема 3.1 Машиностроительное черчение

Цели: познакомиться с понятием, назначением и содержанием процесса детализации по сборочным чертежам, закрепить умения в чтении сборочного чертежа.

План.

1. Чертеж общего вида.
2. Назначение и содержание сборочного чертежа.
3. Последовательность выполнения сборочного чертежа.
4. Порядок составления спецификаций.
5. Порядок чтения сборочного чертежа и его детализация.
6. Последовательность чтения чертежа общего вида.
7. Правила заполнения спецификации.

Сборочным чертежом называется документ, содержащий изображение сборочной единицы, дающий представление о расположении и взаимной связи составных частей, соединенных между собой, и обеспечивающий возможность осуществления сборки и контроля сборочной единицы.

Сборочный чертеж выполняется на стадии разработки рабочей-документации на основании чертежа общего вида изделия.

На основании **ГОСТ 2.109—73** сборочный чертеж должен содержать:

- изображение сборочной единицы, дающее представление о расположении и взаимосвязи составных частей, соединяемых по данному чертежу и обеспечивающих возможность осуществления сборки и контроля сборочной единицы;
- размеры и другие параметры и требования, которые должны быть выполнены и проконтролированы по данному чертежу;
- указания о характере сопряжения разъемных частей изделия, а также указания о способе

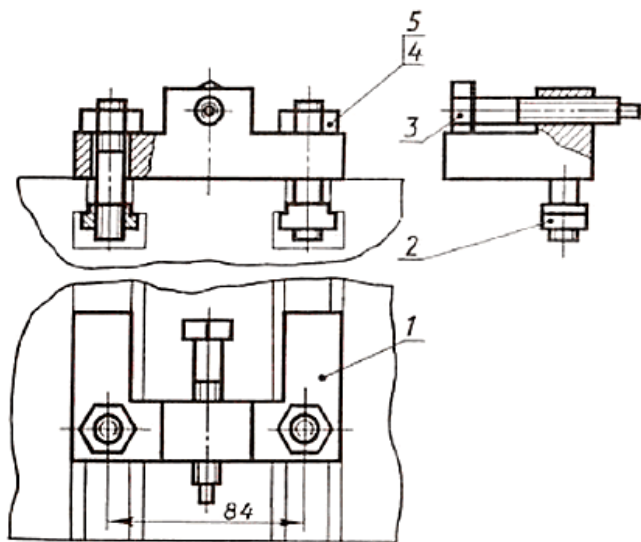
- соединения неразъемных соединений, например сварных, паяных и др.;
- номер позиций составных частей, входящих в изделие;
 - основные характеристики изделия;
 - размеры габаритные, установочные, присоединительные, а также необходимые справочные размеры

Спецификация — основной конструкторский документ, выполненный в виде таблицы, в которой приводятся наименования, номера позиций всех составных частей сборочной единицы и указывается их число.

В спецификации документацию и составные части сборочной единицы перечисляют в определенной последовательности: документация, комплексы, сборочные единицы, детали, стандартные изделия, прочие изделия, материалы, комплекты.

Спецификацию выполняют на отдельных листах (одном или нескольких) формата А4 или размещают непосредственно на сборочном чертеже, выполненном на формате А4, если имеется достаточно места для ее размещения

Изделия, состоящие из нескольких деталей, собирают по сборочным чертежам. Но сначала изготавливают детали, а для этого требуется обеспечить производство их чертежами. Процесс составления чертежей деталей по чертежам изделий, состоящих из нескольких деталей, называют **детализированием**.



Поз.	Наименование	Кол.	Материал	Примеч.
1	Корпус	1	Сталь	
2	Сухарь	2	Сталь	
3	Винт М12х60	1	Сталь	
4	Шпилька М12х60	2	Сталь	
5	Гайка М12	2	Сталь	

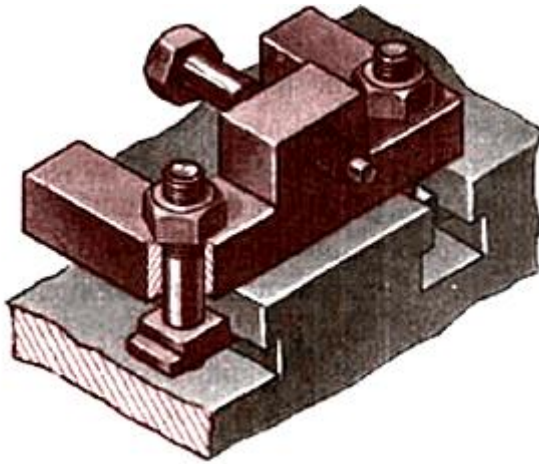


Рис. 1. Сборочный чертеж и наглядное изображение упора

Суть процесса детализирования будет ясна из сопоставления рисунков 1 и 2. Упор, чертеж и наглядное изображение которого приведены на рисунке 1, мысленно расчленен на отдельные детали (рис. 2, а). На рисунке 2, б даны чертежи двух деталей, как правило, они содержат различные указания, в том числе связанные с технологией изготовления детали. Здесь эти обозначения не приведены. Их изучают на занятиях практикума по машиностроительному черчению.

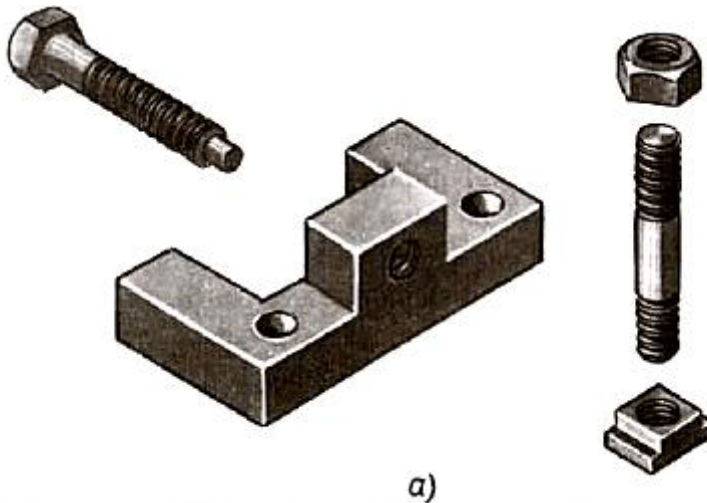


Рис. 2. Детали упора: а - наглядное изображение;

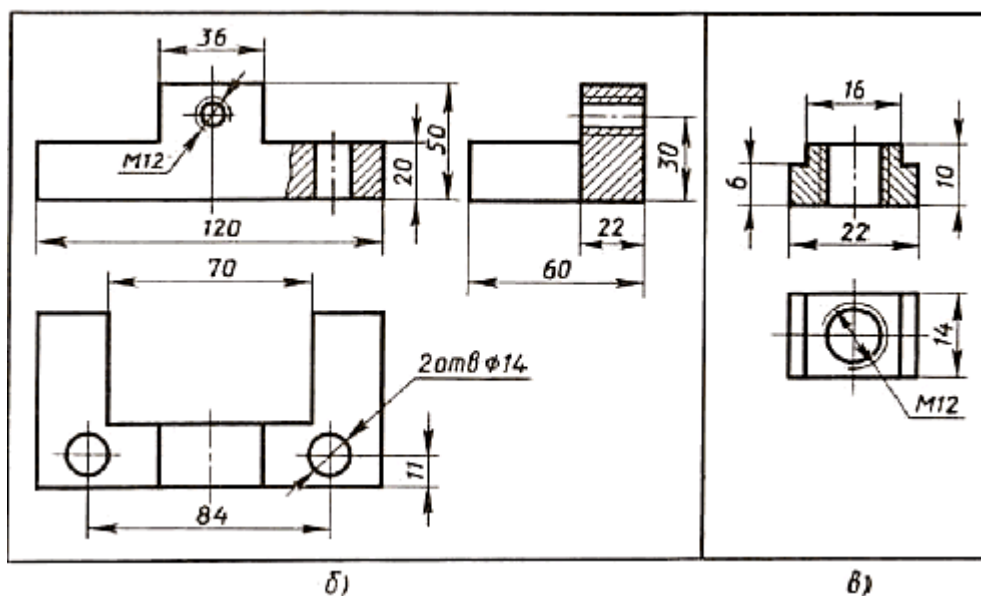


Рис. 2. Детали упора: б - чертеж детали «корпус»; в — чертеж детали «сухарь»

Чтобы облегчить работу, рекомендуем придерживаться следующего порядка детализования:

1. Прочитать чертеж изделия в последовательности, обратив особое внимание на форму деталей, их назначение и взаимодействие.
2. Мысленно разобрать изделие на отдельные детали.
3. Выделить стандартизованные детали, на которые не составляют чертежи.
4. Определить число изображений, необходимых при вычерчивании каждой детали. Нельзя при этом копировать его с чертежа, подлежащего детализованию. Винт (дет. 3), например, на рисунке 1 представлен тремя видами. На чертеже этой детали достаточно одного вида. И наоборот, стойка (дет. 1) на рисунке 2 показана тремя видами и сечением, хотя чертеж этой детали должен содержать не меньше пяти изображений.
5. Найти сопрягаемые поверхности деталей, т. е. поверхности, взаимодействующие с поверхностями других деталей. К таким относятся, например, поверхности штифта и отверстия для него
6. Для сопрягаемых поверхностей надо согласовать размеры. Это значит, что одинаковыми по величине должны быть, например, наружные диаметры втулки и отверстия, куда она запрессовывается

При детализовании, особенно при нанесении размеров, надо пользоваться справочниками. Рассмотрим пример детализовании. На рисунке 3 дано наглядное изображение кривошипа. На рисунке 4 приведен его чертеж. Кривошип передает движение от шатуна к валу, превращая поступательное движение поршня во вращательное движение вала (см. схему на рис. 5). Он представляет собой эксцентрично расположенный палец (дет. 2),

соединенный посредством плеча (дет. 1) с валом (дет. 3), которому сообщает вращательное движение. С пальцем кривошипа шарнирно соединяется шатун, идущий от поршня.

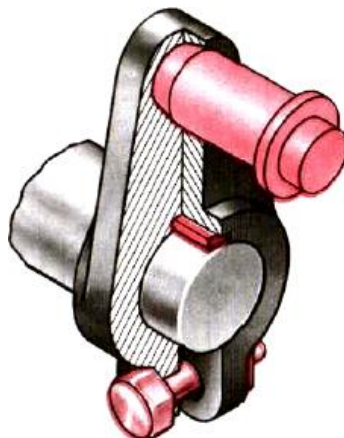


Рис. 3. Кривошип

Чтение чертежа

Прочитав чертеж (рис. 4), устанавливаем по спецификации, что на нем изображен кривошип. Даны главный вид и разрез. Главный вид содержит местный разрез. Изображение детали 3 также содержит местный разрез.

- Деталь 6 — болт имеет головку в виде шестиугольной призмы. Основные размеры болта: резьба М6, длина стержня 25 мм. Это мы узнаем из спецификации. Зная номер стандарта, можно определить «размер под ключ» (он равен 10 мм), высоту головки (4 мм) и другие размеры.
- Деталь 5 — гайка с резьбой М6 имеет форму шестиугольной призмы.
- Деталь 2 называется «палец». Он состоит из трех цилиндров и усеченного конуса. Конический конец детали 2 расклепан, что обеспечивает неподвижность соединения с деталью 1.

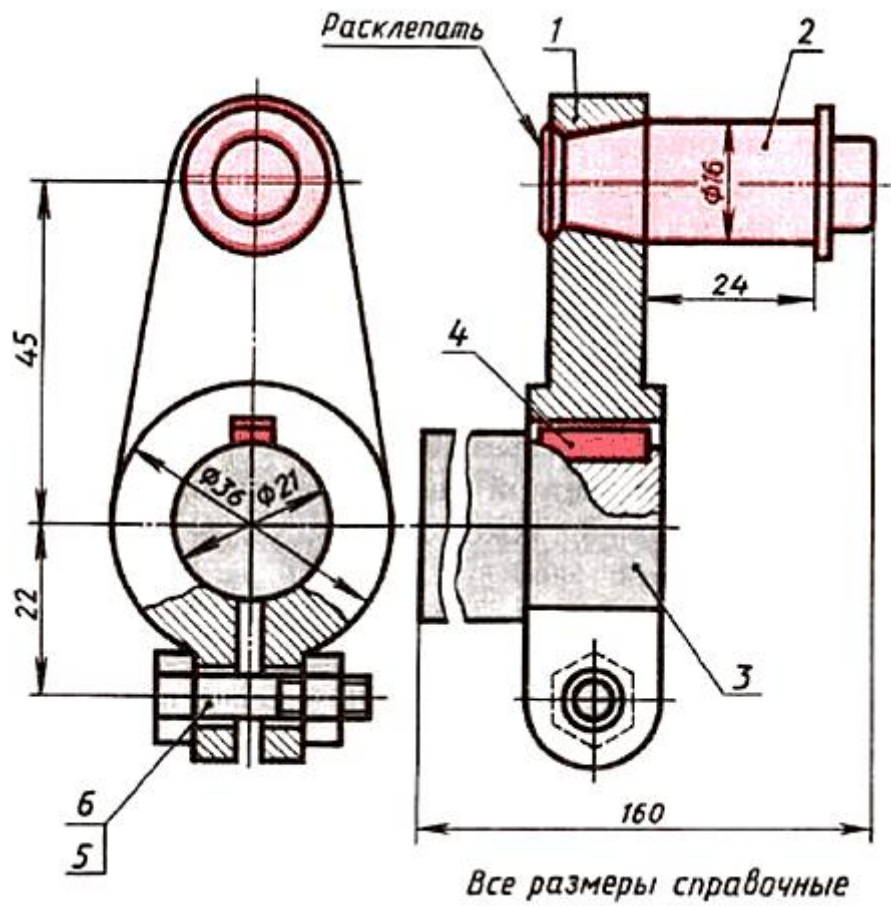


Рис 4. Сборочный чертеж кривошипа

Поз.	Наименование	Кол.	Материал	Примеч.
1	Плечо	1	Сталь	
2	Палец	1	Сталь	
3	Вал	1	Сталь	
4	Шпонка 6×6×14	1	Сталь	
5	Гайка М6	1	Сталь	
6	Болт М6×25	1	Сталь	

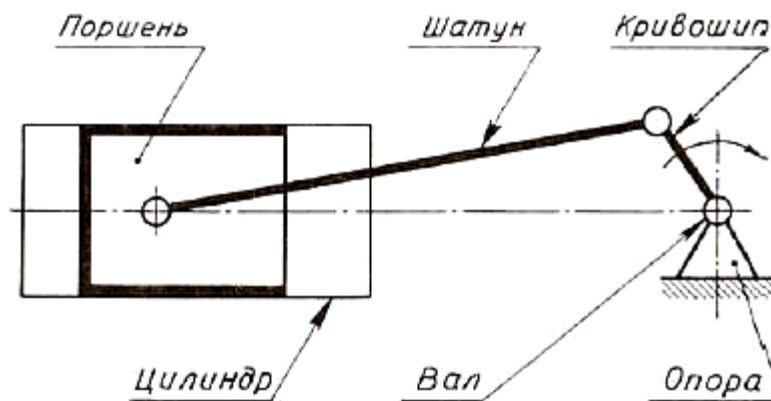


Рис. 5. Схема работы кривошипа

Деталь 5 — гайка с резьбой М6 имеет форму шестиугольной призмы.

Деталь 2 называется «палец». Он состоит из трех цилиндров и усеченного конуса. Конический конец детали 2 расклепан, что обеспечивает неподвижность соединения с деталью 1.

Шпонка (дет. 4) призматическая. Высота и ширина шпонки по 6 мм, длина 14 мм. Это мы также узнаем из спецификации.

В детали «плечо» четыре отверстия: одно коническое, второе цилиндрическое под вал диаметром 21 мм и два также цилиндрических под болт Мб. Болт и гайка служат для стягивания лапок плеча, которое зажимает вал. Детали 1 и 3 соединяются призматической шпонкой.

Размеры диаметр 16 и 24 являются присоединительными, размер 160 габаритный.

На детали 4,5 и 6 составлять чертежи не надо, так как они стандартизованы.

Таким образом, чертеж прочитан. Изделие мысленно разобрано на отдельные детали. Выделены те из них, на которые нужно составить чертежи, определив необходимое количество изображений, положение для главного вида, отметив сопрягаемые поверхности и выбрав масштаб.

На рисунке 6 дан чертеж детали 2 — пальца. На чертеже, где он представлен в соединении с другими деталями, палец показан на двух изображениях, а здесь на одном, так как форма его полностью выявляется одним видом.

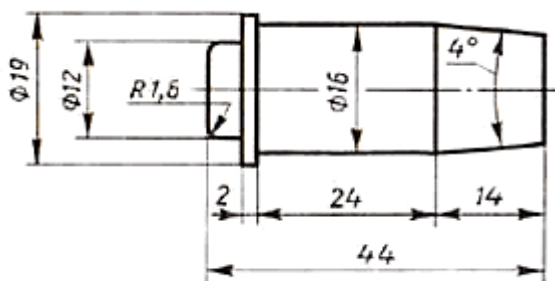


Рис. 6. Чертеж детали 2 - пальца.

На рисунке 7 дан чертеж плеча. Размеры, которых не было на рисунке 4, определены с помощью углового масштаба). Размеры шпоночного паза 6 и 2,8 мм —взяты из справочной таблицы).

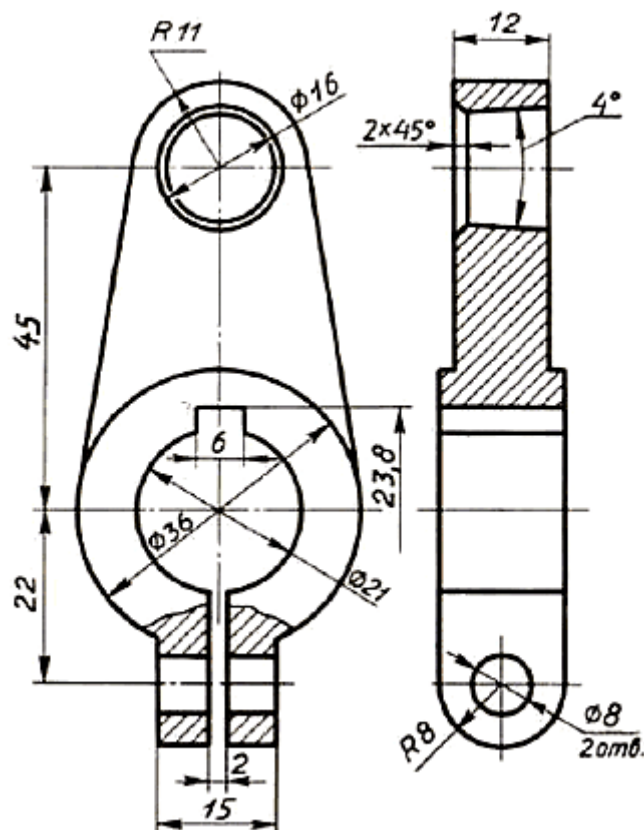


Рис. 7. Чертеж детали 1

Размеры сопрягаемых поверхностей (для диаметров 16 и 21) взаимно согласованы.

1. Что называется детализированием?
2. Для чего выполняют детализирование?
3. В чем заключается процесс детализирования?
4. Перечислите этапы детализирования.
5. Можно ли, составляя чертежи деталей, копировать с рассматриваемого чертежа количество видов, положение для главного вида? Обоснуйте свой ответ.
6. Что значит согласовать размеры?

ПОСЛЕДОВАТЕЛЬНОСТЬ ЧТЕНИЯ ЧЕРТЕЖА ОБЩЕГО ВИДА

1. По данным, содержащимся в основной надписи, и описанию работы изделия выяснить наименование, назначение и принцип работы сборочной единицы.
2. По спецификации определить, из каких сборочных единиц, оригинальных и стандартных изделий состоит предложенное изделие. Найти на чертеже то количество деталей, которое указано в спецификации.
3. По чертежу представить геометрическую форму, взаимное расположение деталей, способы их соединения и возможность относительного перемещения, то есть, как работает изделие. Для этого необходимо рассмотреть на чертеже общего вида

сборочной единицы все изображения данной детали: дополнительные виды, разрезы, сечения, и выносные элементы.

4. Определить последовательность сборки и разборки изделия.

При чтении чертежа общего вида необходимо учитывать некоторые упрощения и условные изображения на чертежах, допускаемые ГОСТ 2.109-73 и ГОСТ 2.305-68*:

На чертеже общего вида допускается не показывать:

- фаски, скругления, проточки, углубления, выступы и другие мелкие элементы
- зазоры между стержнем и отверстием;
- крышки, щиты, кожухи, перегородки и т.д. при этом над изображением делают соответствующую надпись, например: «Крышка поз.3 не показана»;
- надписи на табличках, шкалах и т.д. изображают только контуры этих деталей;
- на разрезе сборочной единицы разные металлические детали имеют противоположные направления штриховки, либо разную плотность штриховки (Рисунок 9.21). Необходимо помнить, что для одной и той же детали плотность и направление всех штриховок одинаковы на всех проекциях;
- на разрезах показывают не рассечёнными:
 - составные части изделия, на которые оформлены самостоятельные сборочные чертежи;
 - такие детали как оси, валы, пальцы, болты, винты, шпильки, заклёпки, рукоятки, а также шарики, шпонки, шайбы, гайки ;
- сварное, паяное, клееное изделие из однородного материала в сборе с другими изделиями на разрезе имеет штриховку в одну сторону, при этом границы между деталями изделия показаны сплошными линиями;
- допускается равномерно расположенные одинаковые элементы (болты, винты, отверстия) показывать не все, достаточно одного;
- если ни одно отверстие, соединение не попадает в секущую плоскость, то допускается его «дворачивать», чтобы оно попало в изображение разреза.

На сборочных чертежах проставляют справочные, установочные, исполнительные размеры. Исполнительные это размеры на те элементы, которые появляются в процессе сборки (например, штифтовые отверстия).

ПРАВИЛА ЗАПОЛНЕНИЯ СПЕЦИФИКАЦИИ

В спецификацию для учебных сборочных чертежей, как правило, входят следующие разделы:

1. Документация;

2. Комплексы;
3. Сборочные единицы;
4. Детали;
5. Стандартные изделия;
6. Прочие изделия;
7. Материалы;
8. Комплекты.

Название каждого раздела указывается в графе «Наименование», подчеркивается тонкой линией и выделяется пустыми строчками.

1. В раздел «Документация» вносят конструкторские документы на сборочную единицу. В этот раздел в учебных чертежах вписывают «Сборочный чертеж».
2. В разделы «Сборочные единицы» и «Детали» вносят те составные части сборочной единицы, которые непосредственно входят в нее. В каждом из этих разделов составные части записывают по их наименованию.
3. В раздел «Стандартные изделия» записывают изделия, применяемые по государственным, отраслевым или республиканским стандартам. В пределах каждой категории стандартов запись производят по однородным группам, в пределах каждой группы — в алфавитном порядке наименований изделий, в пределах каждого наименования — в порядке возрастания обозначений стандартов, а в пределах каждого обозначения стандартов — в порядке возрастания основных параметров или размеров изделия.
4. В раздел «Материалы» вносят все материалы, непосредственно входящие в сборочную единицу. Материалы записывают по видам и в последовательности, указанным в ГОСТ 2.108 — 68. В пределах каждого вида материалы записывают в алфавитном порядке наименований материалов, а в пределах каждого наименования — по возрастанию размеров и других параметров.

В графе «Количество» указывают количество составных частей на одно специфицируемое изделие, а в разделе «Материалы» — общее количество материалов на одно специфицируемое изделие с указанием единиц измерения — (например, 0,2 кг). Единицы измерения допускается записывать в графе «Примечание».

Информационные источники

1. <https://cadinstructor.org/>
2. <https://infourok.ru/urok-po-chercheniyu-detalirovanie/>