

## **Практическая работа №1 «Выбор диагностического оборудования для стационарного поста диагностики»**

### **Формируемые компетенции:**

**ОК 1:** Понимать сущность и социальную значимость своей будущей профессии, проявлять к ней устойчивый интерес.

**ОК 2:** Организовывать собственную деятельность, выбирать типовые методы и способы выполнения профессиональных задач, оценивать их эффективность и качество.

**ОК 4:** Осуществлять поиск и использование информации, необходимой для эффективного выполнения профессиональных задач, профессионального и личностного развития.

**ОК 5:** Использовать информационно-коммуникационные технологии в профессиональной деятельности.

**ПК 2.3.** Определять техническое состояние систем и механизмов подъемно-транспортных, строительных, дорожных машин и оборудования.

### **Цель работы:**

1. Получить практические навыки в выборе диагностического оборудования для стационарного поста диагностики.

**Содержание работы:** оформить отчет, схематично расставить диагностическое оборудование для стационарного поста диагностики

**Оснащение:** ПК, проектор, методические указания.

**Краткая теория и основные характеристики:** лекция.

### **Задание:**

1. Выбрать диагностическое оборудование для стационарного поста диагностики.
2. На схеме расставить диагностическое оборудование для стационарного поста диагностики.

### **Ход работы:**

1. Выбрать диагностическое оборудование для стационарного поста диагностики.
2. На схеме расставить диагностическое оборудование для стационарного поста диагностики.
3. Оформить отчет.

**Вопросы для самоконтроля:**

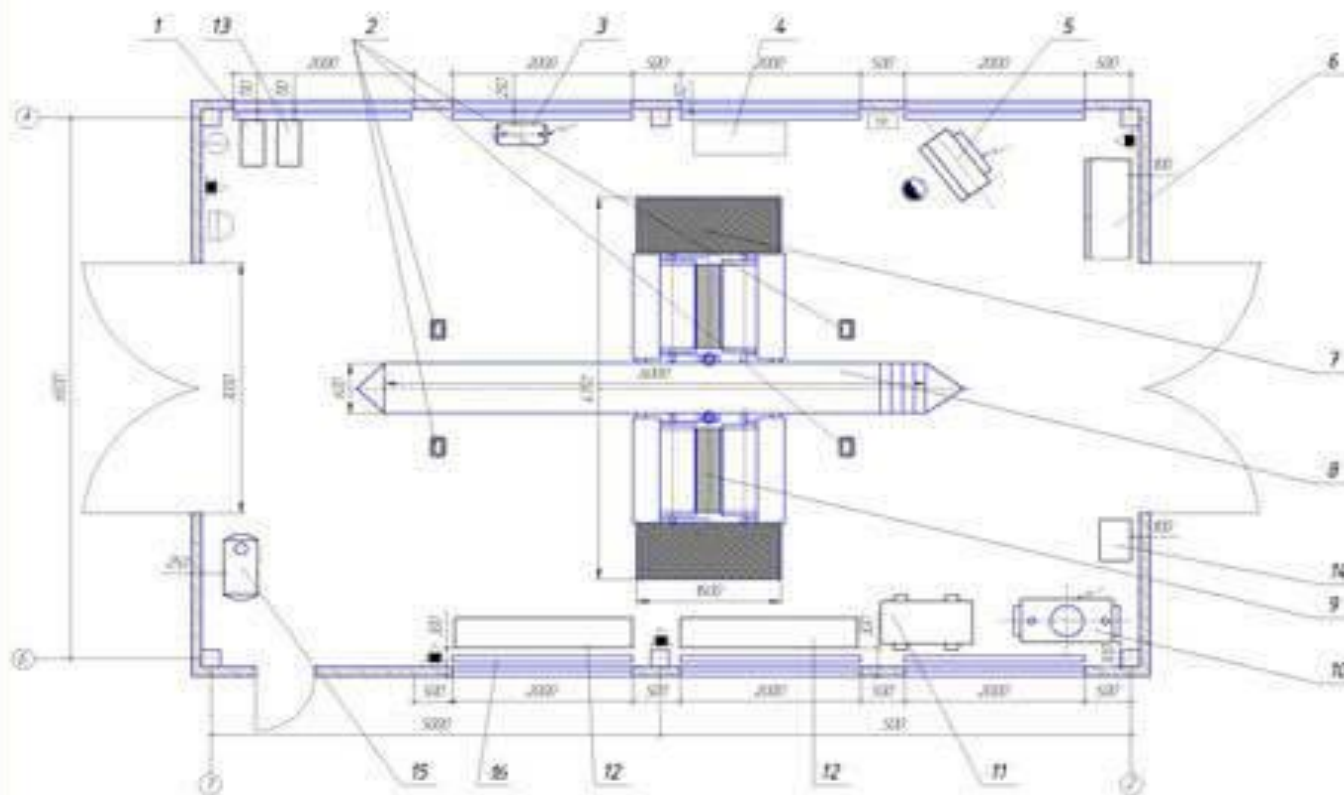
1. С какой целью проводят диагностирование автомобилей?
2. На какие виды подразделяют диагностирование автомобилей?

**Основная и дополнительная литература:**

1. Власов В.М. «Техническое обслуживание и ремонт автомобилей»: Учебник для студ. учреждений сред. проф. образования. – М.: Издательский центр «Академия», 2003 г.
2. Локшин Е.С. «Эксплуатация и техническое обслуживание дорожных машин, автомобилей и тракторов»-М.: Мастерство, 2002 г.
3. Масуев М.А. «Проектирование предприятий автомобильного транспорта»: учеб. Пособие для студ.высш.учеб.заведений. \_ М.:Издательский центр «Академия», 2007 г.

# Предлагаемая планировка поста диагностики

## Экспликация оборудования

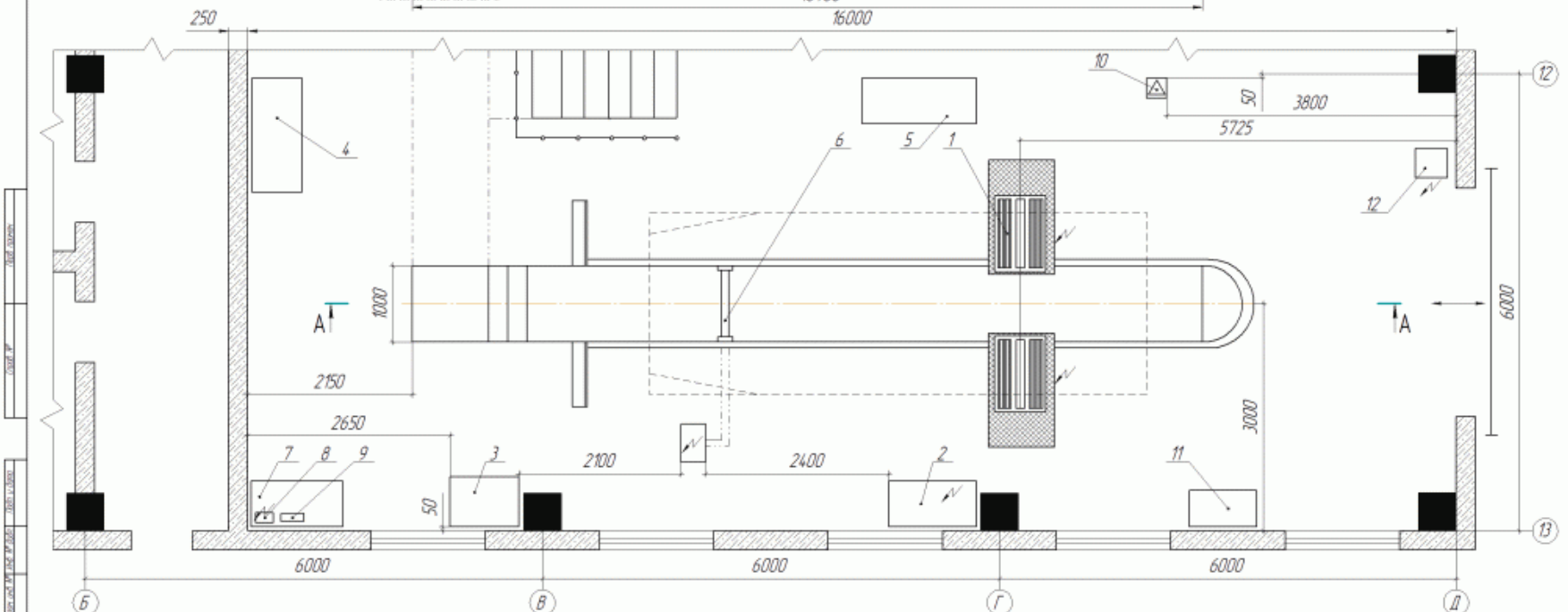
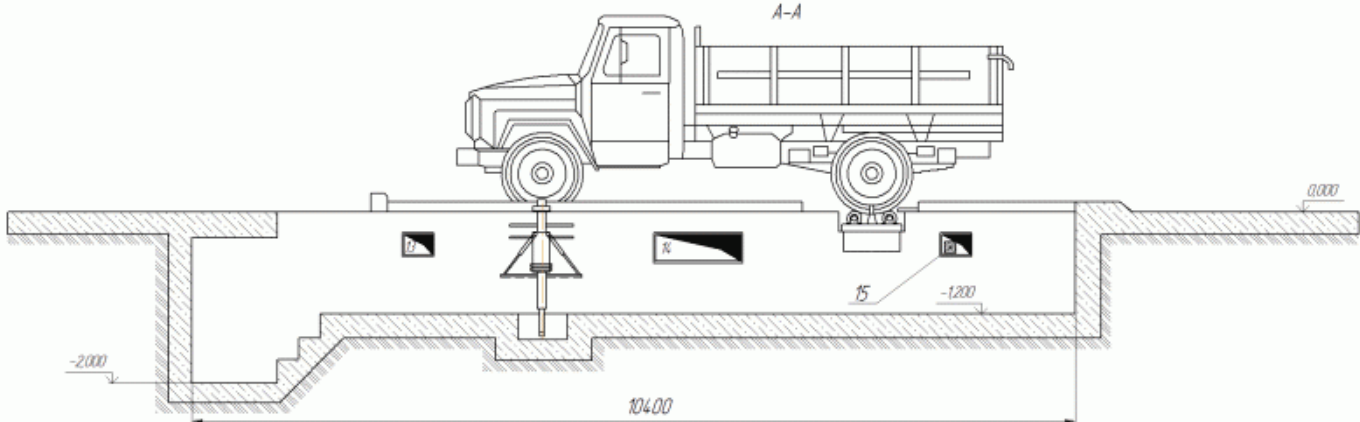


№	Обозначение лоточной	№	Позн.
1	Диск 1 канал	1	
2	Дискеты формат 5.25 дюйма 3.5 Мб	4	
3	Специальный диск	1	
4	Блок питания	1	
5	Аналог устройства	1	
6	Аналог для проверки устройства	1	
7	Таблица частот дискретизации каналов	1	
8	Специальная книга	1	
9	Сетевая карта дискретизации сигнала	1	
10	Блок питания для модема	1	
11	Блок питания адаптации канала	1	
12	Служба	2	
13	Служба каналов дискретизации	1	
14	Служба КСДМ	1	
15	Адаптер для подключения модема	1	
16	Блок питания	1	

### Условные обозначения

- Личный кабинет
- Ограничение доступа к каналу КСДМ
- Ограничение доступа
- Модем
- Обслуживание
- Антенна

ВГСА 069.00.00.00



Условные обозначения  
 --- габариты автомобиля ГАЗ-3307  
 √ подвод электроэнергии  
 Δ подвод сжатого воздуха

ВГСА 069.00.00.00				Лист	125
Пост общего диагностирования Д-1				Дет.	1
				Карты	1
				Карты	1

