

## **Практическая работа №2 «Выбор диагностического оборудования для передвижного поста диагностики»**

### **Формируемые компетенции:**

**ОК 1:** Понимать сущность и социальную значимость своей будущей профессии, проявлять к ней устойчивый интерес.

**ОК 2:** Организовывать собственную деятельность, выбирать типовые методы и способы выполнения профессиональных задач, оценивать их эффективность и качество.

**ОК 4:** Осуществлять поиск и использование информации, необходимой для эффективного выполнения профессиональных задач, профессионального и личностного развития.

**ОК 5:** Использовать информационно-коммуникационные технологии в профессиональной деятельности.

**ПК 2.3.** Определять техническое состояние систем и механизмов подъемно-транспортных, строительных, дорожных машин и оборудования

### **Цель работы:**

1. Получить практические навыки в выборе диагностического оборудования для передвижного поста диагностики.

**Содержание работы:** оформить отчет, описать назначение и основные задачи передвижного поста диагностики

**Оснащение:** ПК, проектор, методические указания.

**Краткая теория и основные характеристики:** лекция.

### **Задание:**

1. Описать назначение и основные задачи системы средств технической диагностики машин и оборудования.
2. Описать и перечислить основное оборудование передвижной диагностической установки.

### **Ход работы:**

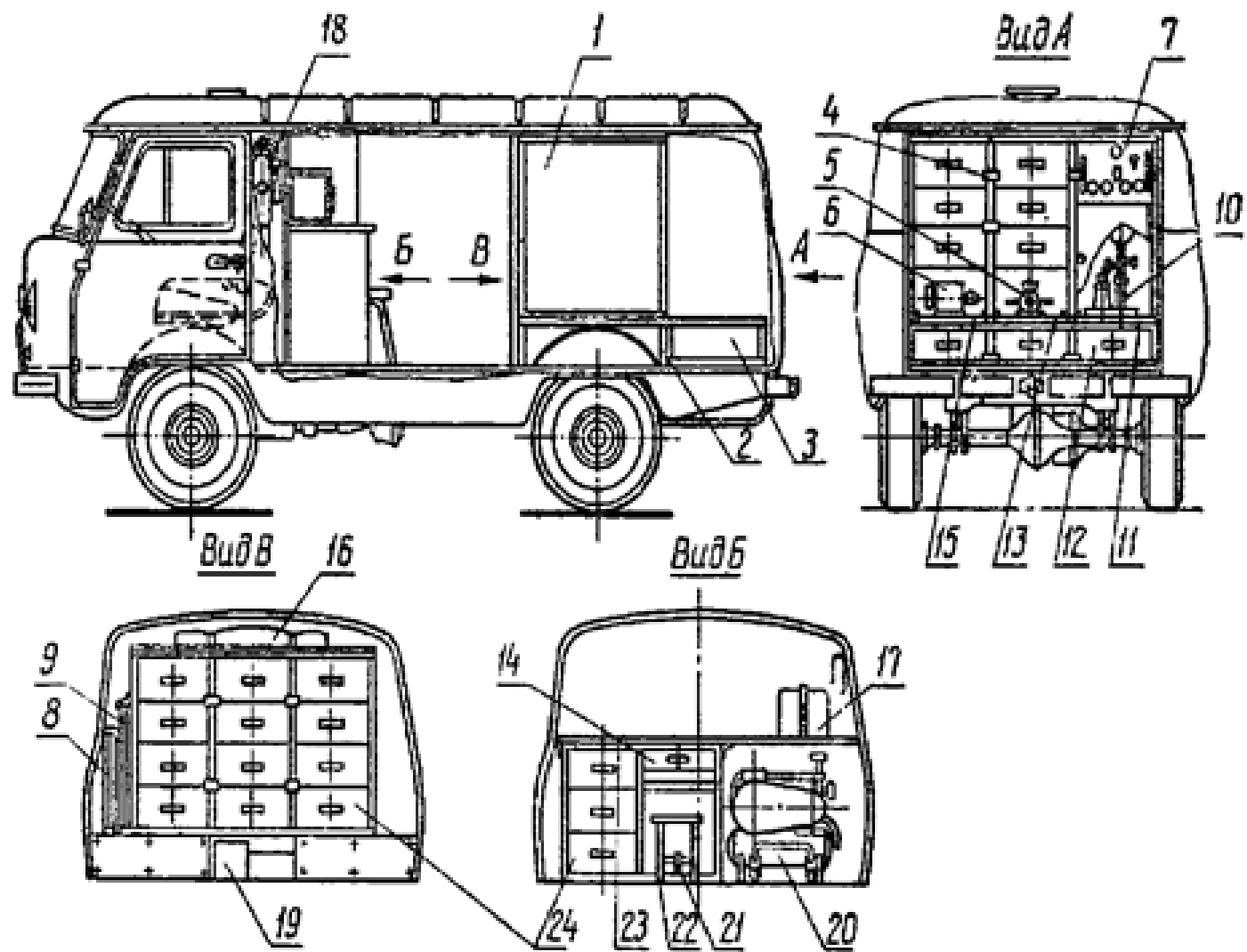
1. Опишите назначение и основные задачи системы средств технической диагностики машин и оборудования.
2. Опишите и перечислите основное оборудование передвижной диагностической установки.
3. Оформить отчет.

**Вопросы для самоконтроля:**

1. Для каких целей применяются передвижные диагностические установки?

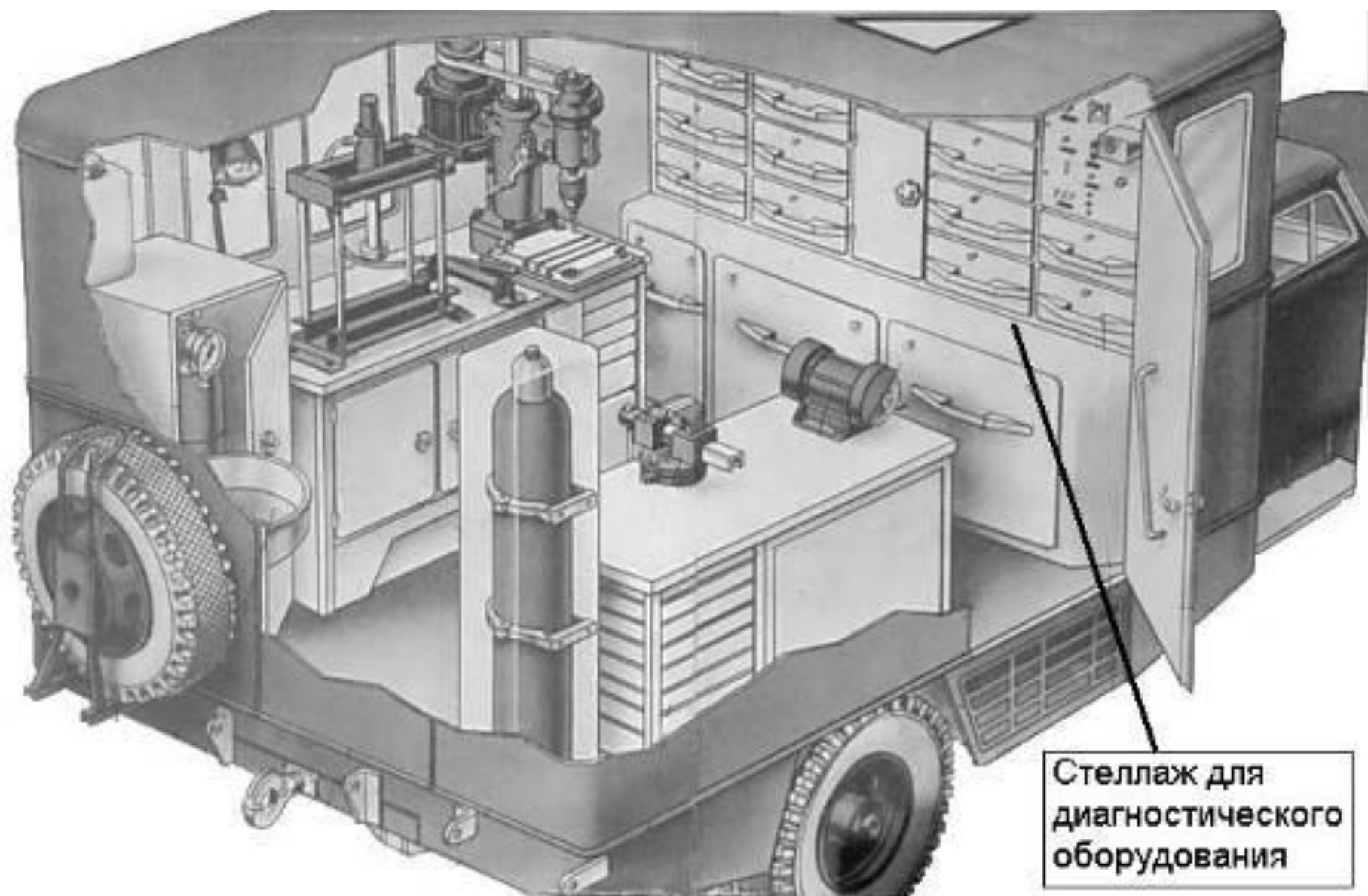
**Основная и дополнительная литература:**

1. Власов В.М. «Техническое обслуживание и ремонт автомобилей»: Учебник для студ. учреждений сред. проф. образования. – М.: Издательский центр «Академия», 2003 г.
2. Локшин Е.С. «Эксплуатация и техническое обслуживание дорожных машин, автомобилей и тракторов»-М.: Мастерство, 2002 г.
3. Масуев М.А. «Проектирование предприятий автомобильного транспорта»: учеб. Пособие для студ.высш.учеб.заведений. \_ М.: Издателсткй центр «Академия», 2007 г.





[www.e-ener.ru](http://www.e-ener.ru)  
ЗАО "Энерпром-Ит"



Стеллаж для  
диагностического  
оборудования

