

## **Практическая работа №3 «Диагностирование тормозов машин с гидравлическим приводом»**

### **Формируемые компетенции:**

**ОК 1:** Понимать сущность и социальную значимость своей будущей профессии, проявлять к ней устойчивый интерес.

**ОК 2:** Организовывать собственную деятельность, выбирать типовые методы и способы выполнения профессиональных задач, оценивать их эффективность и качество.

**ОК 4:** Осуществлять поиск и использование информации, необходимой для эффективного выполнения профессиональных задач, профессионального и личностного развития.

**ОК 5:** Использовать информационно-коммуникационные технологии в профессиональной деятельности.

**ПК 2.3.** Определять техническое состояние систем и механизмов подъемно-транспортных, строительных, дорожных машин и оборудования.

### **Цель работы:**

1. Получить практические навыки в диагностировании тормозов машин с гидравлическим приводом.

**Содержание работы:** описать методы диагностирования тормозов машин с гидравлическим приводом, диагностическое оборудование и основные неисправности гидротормозов.

**Оснащение:** ПК, проектор, методические указания.

**Краткая теория и основные характеристики:** лекция.

### **Задание:**

1. Описать методы диагностирования тормозов машин с гидравлическим приводом.
2. Указать оборудование диагностирования тормозов машин с гидравлическим приводом.
3. Перечислите основные неисправности гидротормозов.

**Ход работы:**

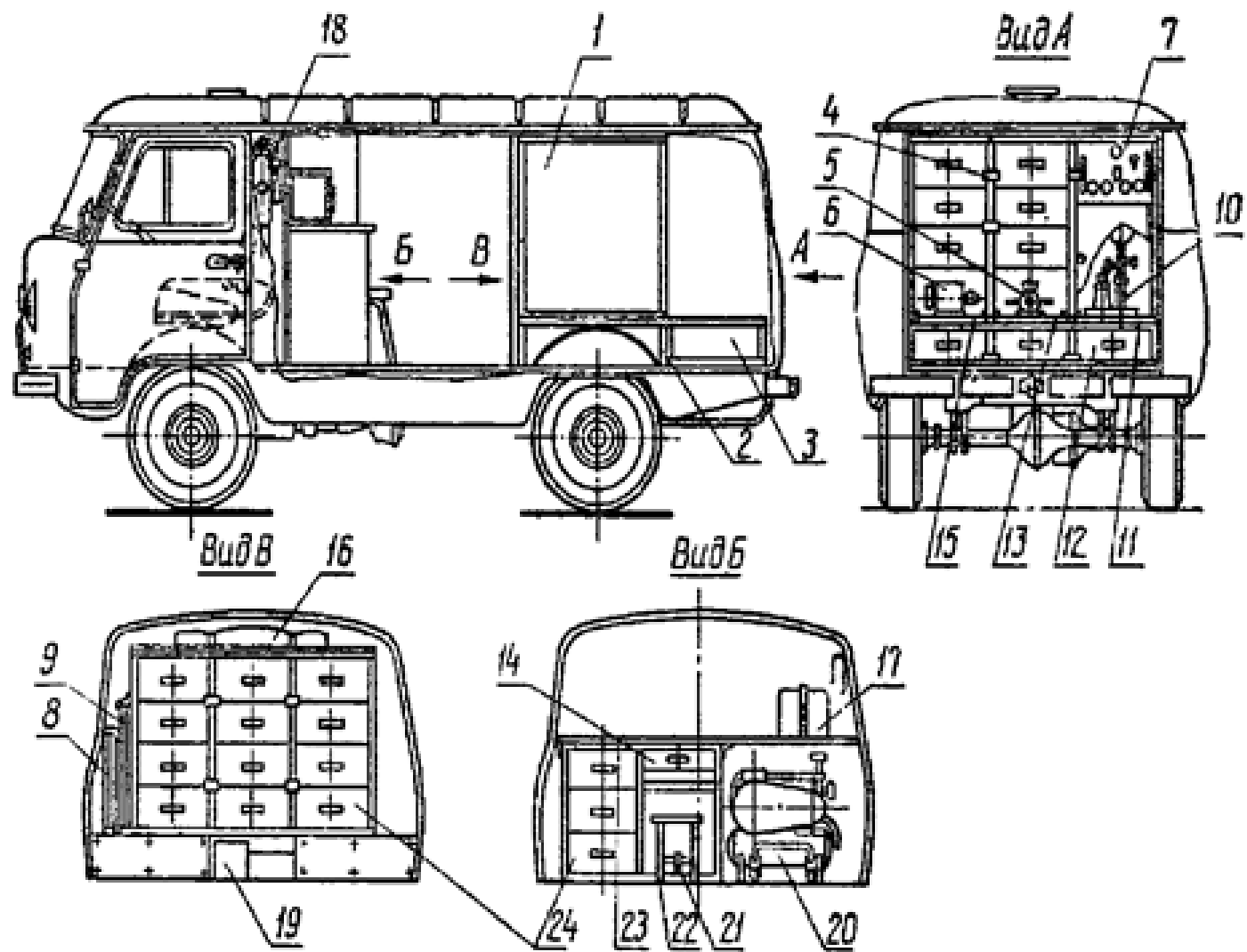
1. Ответить на вопросы в задании.
2. Оформить отчет.

**Вопросы для самоконтроля:**

1. Какие существуют методы и средства диагностирования гидропривода?

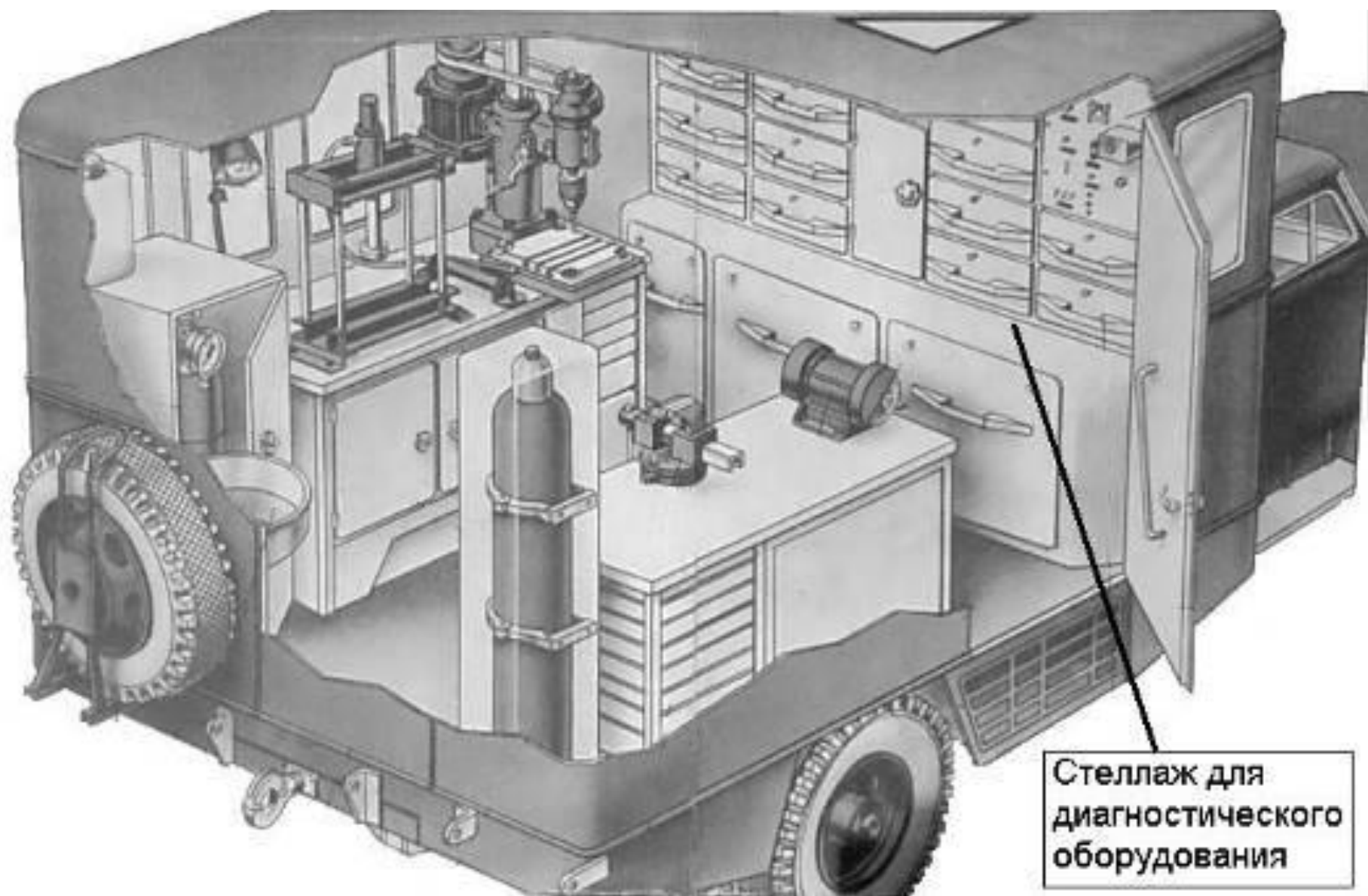
**Основная и дополнительная литература:**

1. Вишневедский Ю.Т. «Техническая эксплуатация, обслуживание и ремонт автомобилей»: Учебник. – М.: Издательско-торговая корпорация «Дашков и Ко», 2004 г.
2. Епифанов Л.И., Епифанова Е.А. «Техническое обслуживание и ремонт автомобилей»: учебное пособие для студентов учреждений среднего профессионального образования. – М.: Форум: Инфра-М, 2004.
3. Локшин Е.С. «Эксплуатация и техническое обслуживание дорожных машин, автомобилей и тракторов»-М.: Мастерство, 2002 г.





[www.e-63.ru](http://www.e-63.ru)  
ЗАО "Энерпром-Ит"



Стеллаж для  
диагностического  
оборудования

